

Руководство по эксплуатации

CARVER®

ТРИММЕР ЭЛЕКТРИЧЕСКИЙ



модель:

TR 1100S

ОГЛАВЛЕНИЕ

1. Назначение.....	3	5. Технические характеристики.....	7
2. Правила безопасности при работе	3	6. Сборка электротриммера.....	7
2.1. Рабочее пространство	4	6.1. Установка штанги	7
2.2. Личная безопасность	4	6.2. Установка защитного кожуха и кассеты с леской.....	7
2.3. Техника безопасности при работе электротриммером	4	6.3. Замена лески триммерной	8
2.4. Избежание отброса электротриммера	5	7. Запуск электрического триммера	8
2.5. Меры безопасности при использовании удлинителя	5	8. Эксплуатация электротриммера	9
3. Основные элементы электротриммера	6	9. Техническое обслуживание	9
4. Комплект поставки.....	6	10. Возможные неисправности	10
		11. Гарантийные обязательства.....	11



ПО ВОПРОСАМ, СВЯЗАННЫМ С НЕИСПРАВНОСТЯМИ
ИЗДЕЛИЯ, ОБРАЩАЙТЕСЬ В СЕРВИСНЫЙ ЦЕНТР

**Адреса и телефоны ближайших
сервисных центров указаны на сайте**

www.uralopt.ru/services

Уважаемый покупатель!

Благодарим Вас за приобретение электрического триммера **CARVER®** (далее в настоящем руководстве — *электротриммер*).

Проверьте изделие на отсутствие механических повреждений, наличие и правильность заполнения гарантийного талона.



ВНИМАНИЕ!

Запрещено эксплуатировать электротриммер, не ознакомившись с инструкцией по эксплуатации.

В случае возникновения сложностей или вопросов, связанных с эксплуатацией или техническим обслуживанием оборудования, обращайтесь к уполномоченным дилерам.

Начиная использовать электротриммер, Вы тем самым подтверждаете, что ознакомились с правилами эксплуатации изделия и условиями гарантийного обслуживания, полностью поняли и принимаете их.

Несоблюдение указаний инструкции может привести к травме или повреждению оборудования.

1. НАЗНАЧЕНИЕ



Электротриммер предназначен для стрижки газонов и срезания растений с нетвердым стеблем.

Никогда не пользуйтесь электротриммером во время дождя. Не стригите очень влажную и мокрую траву. Следите, чтобы вода не попадала на электротриммер, не оставляйте его на улице на ночь и не храните во влажных помещениях.



ВНИМАНИЕ!

Запрещается резка любых других материалов! Все

неисправности, возникающие по этой причине, не обеспечиваются гарантийным ремонтом.



ВНИМАНИЕ!

Запрещается использование других режущих насадок, не предназначенных для данного электротриммера!

Электротриммер не предназначен для точной резки, его основное назначение — черновая (грубая) резка без обеспечения реза высокой точности и качества.

2. ПРАВИЛА БЕЗОПАСНОСТИ ПРИ РАБОТЕ



Электротриммер является оборудованием повышенной опасности. Чтобы избежать травм и других неприятных ситуаций при использовании электротриммера,

следует СТРОГО соблюдать основные правила техники безопасности.

Прочитайте и запомните эти указания прежде, чем приступите к работе электротриммером.

2.1. Рабочее пространство

- Загроможденные плохо освещенные рабочие места являются причиной травматизма.
- Не включайте электротриммер во взрывоопасных помещениях, где присутствуют огнеопасные жидкости, газы или пыль.
- Используйте электротриммер на безопасном расстоянии от окружающих.
- Не отвлекайтесь — это может вызвать потерю контроля при работе и стать причиной травмы.

2.2. Личная безопасность

- Будьте внимательны, постоянно следите за тем, что Вы делаете при работе электротриммером. Не используйте электротриммер в то время, когда Вы утомлены или находитесь под воздействием лекарств или средств, замедляющих реакцию, а также алкоголя или наркотических веществ. Это может привести к серьезной травме.
- Носите соответствующую одежду. Слишком свободная одежда и длинные распущенные волосы, могут попасть в движущиеся части работающего электротриммера. Руки должны быть сухими и чистыми от маслянистых веществ.
- Следует обращать внимание на предметы, которые могут помешать в работе и о которые можно споткнуться. Все время необходимо следить за сохранением устойчивого положения.

2.3. Техника безопасности при работе электротриммером

- Носите прочную рабочую одежду с длинными рукавами, прочные тонкие перчатки, прочную нескользящую рабочую обувь, защитную каску и щиток (рис. 1).
- Никогда не работайте в открытой одежде и обуви типа сандалий или босиком.



- Не позволяйте окружающим находиться вблизи электротриммера во время работы.
- Перед началом работы осмотрите местность вокруг, оцените рельеф и наличие каких-либо препятствий, которые могут помешать работе.
- Перед началом работы убедитесь, что электротриммер не касается посторонних предметов.
- Переносите электротриммер в выключенном состоянии.
- Не работайте электротриммером, если он поврежден, неправильно собран или его части ненадежно закреплены.
- Особенно тщательно проверьте крепление и состояние ножа или кассеты с леской. Никогда не используйте затупленные ножи, а также ножи и кассеты с повреждениями и/или трещинами.
- Дождитесь полной остановки режущего элемента перед тем, как положить электротриммер.
- Будьте предельно осторожны при срезании длинных ветвей кустов

и саженцев — их может отбросить на Вас. В целях безопасности рекомендуем производить срезку длинных ветвей по частям.

- Руки должны быть сухими и чистыми от маслянистых веществ.
- Область в радиусе 15 м вокруг работающего с электротриммером должна рассматриваться, как зона повышенной опасности. Когда работают несколько человек, необходимо соблюдать дистанцию между ними, обеспечивающую безопасную работу.
- Все виды обслуживания электротриммера должны проводиться только в уполномоченных сервисных центрах, *кроме указанных в п. 9.*
- Используйте электротриммер только по назначению.
- Надежно удерживайте электротриммер обеими руками.
- Выключайте из сети при замене режущих частей.

2.4. Избежание отброса электротриммера

Отброс электротриммера возникает при неосторожном и неправильном обращении с ним. Например: при резком касании древесины или какого-либо препятствия. При работе Вы не должны надеяться только на систему безопасности электротриммера, надо знать основные понятия и принципы возникновения отброса, чтобы минимизировать риск его возникновения:

- Всегда держите электротриммер обеими руками. Крепко сжимайте

пальцы. Электротриммер расположите у правого бока и наденьте ремень. Надежное удержание электротриммера позволит Вам сохранить равновесие и не потерять контроль над электротриммером во время возможного отброса.

- До начала работы уберите все препятствия из рабочей зоны и отметьте препятствия, которые нельзя убрать.
- При работе держите электротриммер только за рукоятки, не беритесь за какие-либо другие части.
- Управляйте электротриммером так, чтобы его режущая часть (леска) находилась от Вас и окружающих на безопасном расстоянии.
- Не производите резку выше уровня плеч.
- Используйте кассеты с леской рекомендованные изготовителем.

2.5. Меры безопасности при использовании удлинителя

При работе на улице используйте специальный удлинитель.

Поперечное сечение (диаметр) провода (максимальная длина удлинителя — 75 м), должно быть не менее 1,5 мм².

Сетевой шнур и удлинитель инструмента всегда должен быть сзади Вас. Следите за тем, чтобы кабель не застрял или не перерезался о предметы с острыми краями.

Удлинитель длиной более 30 м снижает технические характеристики электротриммера.

3. ОСНОВНЫЕ ЭЛЕМЕНТЫ ЭЛЕКТРОТРИММЕРА

Рис. 2



4. КОМПЛЕКТ ПОСТАВКИ

- 1. Триммер электрический 1 шт.
- 2. Штанга 1 шт.
- 3. Защитный кожух..... 1 шт.
- 4. Ремень наплечный..... 1 шт.
- 5. Ключ 6-гранный..... 1 шт.
- 6. Руководство по эксплуатации..... 1 шт.
- 7. Упаковка 1 шт.

i Если комплектность упаковки нарушена или запасные части повреждены при транспортировке, обратитесь к своему продавцу.

! Технические характеристики и комплект поставки могут быть изменены производителем без предварительного уведомления.

5. ТЕХНИЧЕСКИЕ ХАРАКТЕРИСТИКИ

Параметры / Модель	Carver TR 1100S
Мощность двигателя, Вт	1000
Напряжение сети / частота, В/Гц	230 / 50
Скорость вращения х/х шпинделя, об/мин	10 000
Средний уровень звуковой мощности, dB (A)	96
Штанга разъемная	да
Тип режущих инструментов	леска
Диаметр / длина режущей лески, мм / м	2,0 / 5,0
Вес нетто / брутто, кг	3,76 / 4,6

6. СБОРКА ЭЛЕКТРОТРИММЕРА

6.1 Установка штанги (рис. 3)

1. Установите переднюю рукоятку на верхней штанге. Прикрутите рукоятку, не затягивайте болт до конца для последующей регулировки.

2. Возьмите наплечный ремень и защелкните карабин за крепление на верхней штанге триммера.

3. Вставьте нижнюю штангу ① в муфту ② верхней штанги ③. Подпружиненная фиксирующая кнопка ④ на нижней штанге ① должна войти в направляющее отверстие муфты ②. Правильно собранное соедине-

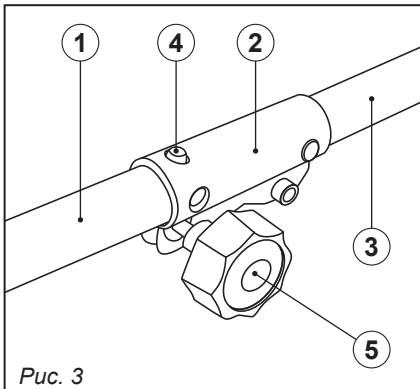


Рис. 3

ние невозможно разомкнуть без нажатия на фиксирующую кнопку ④.

В зависимости от выполняемых работ, вы можете поворачивать нижнюю штангу ①, переставляя ее на фиксированный угол в муфте (2). При этом нижняя штанга ① будет надежно закреплена. Затяните фиксатор муфты ⑤ до упора.

4. Отрегулируйте плечевой ремень и ручку триммера под индивидуальные требования. Закрутите болт крепления ручки триммера до упора.

6.2. Установка защитного кожуха и кассеты с леской (рис. 4)

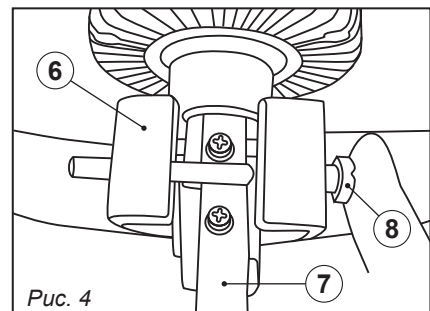


Рис. 4

Установите защитный кожух (6) на посадочное место нижней штанги (7).

Вставьте болт (8) в отверстия защитного кожуха (6) и навинтите на болт фиксатор защитного кожуха.

Затяните по часовой стрелке маховик фиксатора защитного кожуха.

Установите фиксирующий штифт в специальное отверстие на шпинделе, наверните кассету с леской против часовой стрелки до упора.

6.3. Замена лески триммерной (рис. 5)

Убедитесь, что диаметр лески составляет 2,0 мм. Удерживая корпус кассеты (10) отверните фиксатор кассеты (9).

Выньте шпулю (11) с пружиной (12). Очистите внутреннюю поверхность шпули, проверьте степень износа втулок опорных (13), при необходимости замените.

Возьмите примерно 4,5 м триммерной лески, сложите ее вдвое, таким образом, чтобы один конец лески был длиннее другого на 10–15 см и пропустите середину лески в прорезь перегородки двух блоков шпули.

Удерживая пальцами оба конца лески (14), наматывайте ее ровными плотными слоями на два блока кассеты. Наматывайте леску в направ-

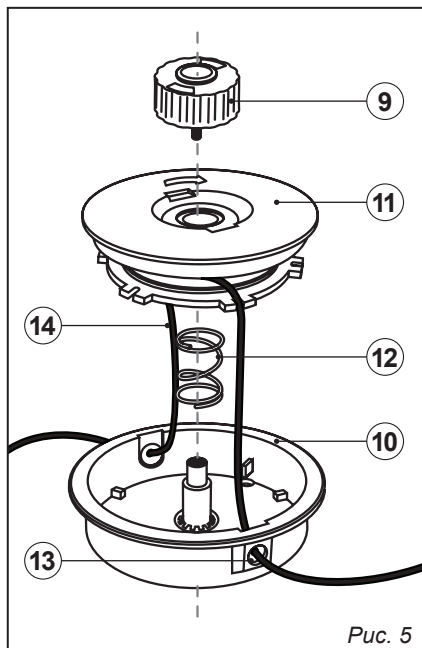


Рис. 5

лении указанном на катушке, при этом следите чтобы лески не перекрещивались. Вставьте концы лесок в пазы шпули.

Соберите кассету в обратном порядке, предварительно вставив концы лесок в соответствующие втулки (13). Удерживая кассету, поочередно потяните за концы лесок для освобождения их из пазов шпули.

7. ЗАПУСК ЭЛЕКТРИЧЕСКОГО ТРИММЕРА

1. Подключите триммер к электрической сети.

Крепко возьмите триммер за рукоятки. При пуске электрического триммера держите руки и ноги на безопасном расстоянии от зоны скашивания.

2. Нажмите клавишу блокировки выключателя и плавно надавите на кнопку включения. Кошение производится на максимальных оборотах,

крепко держа триммер обеими руками за рукоятки.



Ваш триммер оборудован системой полуавтоматической подачи лески. Во время работы триммера на максимальных оборотах, слегка ударьте кассетой с леской по земле. Длина режущей лески увеличится примерно на 25 мм.

8. ЭКСПЛУАТАЦИЯ ЭЛЕКТРОТРИММЕРА

Убедитесь, что устройство сбалансировано между двигателем и режущим инструментом. Режущий инструмент должен двигаться параллельно земле и не требовать усилий оператора для удерживания его в рабочей позиции.

Всегда переносите электротриммер так, чтобы режущий инструмент находился ниже уровня пояса и как можно дальше от себя и окружающих.

Рекомендуемая ширина полосы скашивания — 1,5 метра.

Избегайте попадания под режущий инструмент камней, земли и пр. При возникновении неисправностей в работе режущего инструмента (спутывание лески и пр.) отключите его от сети.

Положите электротриммер на землю и проверьте, что режущий инструмент не был поврежден (трещины на корпусе кассеты). При необходимости, замените режущий инструмент.

Используйте защитные перчатки

9. ТЕХНИЧЕСКОЕ ОБСЛУЖИВАНИЕ

Вы приобрели долговечный и надёжный электротриммер.

Правильное использование и постоянное техническое обслуживание продлевают срок службы изделия.

В течение гарантийного срока эксплуатации запрещается разборка и ремонт электротриммера самостоятельно. Ремонт электротриммера

должен производиться в авторизованных сервисных центрах.



Запрещается использовать различные виды растворителей для очистки корпусных деталей изделия.

Запрещается хранить электротриммер в пыльных помещениях.



ПО ВОПРОСАМ, СВЯЗАННЫМ С НЕИСПРАВНОСТЯМИ ИЗДЕЛИЯ, ОБРАЩАЙТЕСЬ В СЕРВИСНЫЙ ЦЕНТР

Адреса и телефоны ближайших сервисных центров указаны на сайте

www.uralopt.ru/services

10. ВОЗМОЖНЫЕ НЕИСПРАВНОСТИ

Неисправность	Вероятная причина	Способ устранения
При включении электротриммер не работает (напряжение в сети имеется)	Нет контакта в штепсельном разъеме	Проверить контакт
	Неисправен выключатель или вилка	Обратиться в сервисный центр
	Обрыв шнура питания или монтажных проводов	
	Неисправен щеточный узел	
Образование кругового огня на коллекторе	Неисправность в обмотке ротора. Износ / «зависание» щеток	Обратиться в сервисный центр
Повышенный шум в редукторе	Износ / поломка зубчатых колес и подшипников редуктора	
При работе из вентиляционных отверстий появляется дым или запах горелой изоляции	Межвитковое замыкание обмоток якоря или статора	
Кассета с режущей леской не подает леску	Кассета с режущей леской загрязнилась, трава намоталась на вал	Очистить шпулю и корпус кассеты
	В шпуле закончилась леска	Заправить новую леску
	Леска перекручена, запуталась в процессе работы	Распутать леску или заменить шпулю
	Леска слиплась от нагрева в процессе работы	
Кассета с режущей леской не подает леску	Из кассеты выходит недостаточно лески	Нажать на фиксатор катушки и вытянуть леску до уровня ножа, ограничивающего длину лески
	Неисправен механизм выпуска лески	Устраните неисправность согласно указаниям п. 10

Все виды ремонта и технического обслуживания электротриммера должны производиться квалифицированным персоналом уполномоченных ремонтных мастерских.

11. ГАРАНТИЙНЫЕ ОБЯЗАТЕЛЬСТВА

Гарантийный срок эксплуатации электротриммера — 12 месяцев со дня продажи. Неисправности, допущенные по вине изготовителя, в течение гарантийного срока устраняются бесплатно.



ВНИМАНИЕ!

Самостоятельная разборка узлов электротриммера в течение гарантийного срока эксплуатации запрещена.

Гарантия не распространяется на изделия с повреждениями, наступившими в результате их эксплуатации с нарушением требований данного руководства*:

- механических повреждений в результате удара, падения и т.п.;
- повреждений в результате воздействия огня, агрессивных веществ;
- проникновения жидкостей, посторонних предметов внутрь изделия;
- работа с перегрузкой электродвигателя, результатом чего являются одновременное сгорание обмоток якоря и статора, сгорание обмоток якоря и оплавление внутренней полости корпуса электродвигателя;
- небрежное обращение с инструментом при работе и хранении проявлением чего являются следы оплавления или трещины, вмятины на наружных поверхностях изделия, сильное загрязнение, повреждение шнура питания, коррозия деталей изделия;

– проведения технического обслуживания с нарушением сроков периодичности (длина щётки электродвигателя менее 8 мм);

– на изделия, вышедшие из строя по причине неправильной эксплуатации кассеты.

Гарантия с инструмента снимается в случае:

- использования инструмента не по назначению;
- использования лески диаметром больше рекомендуемого;
- применения комплектующих, не предусмотренных данным руководством;
- разборки при попытке устранения дефекта покупателем;
- самовольного изменения конструкции;
- появления дефектов, вызванных действием непреодолимой силы (пожар, наводнение, удар молнии и др.).

При отсутствии в гарантийных талонах даты продажи и штампа магазина претензии не принимаются.



Инструкции, указанные в данном руководстве, не относятся к абсолютно всем ситуациям, которые могут возникнуть. Оператор должен осознавать, что контроль над практической эксплуатацией и соблюдение всех предосторожностей, входит в его непосредственные обязанности.

* Гарантийное обслуживание также не распространяется на узлы и детали, являющиеся расходными элементами и материалами, к которым относятся: кассета с леской, триммерная леска, щетки угольные.

ЗНАКИ И СИМВОЛЫ НА КОРПУСЕ ЭЛЕКТРОТРИММЕРА

	ВНИМАНИЕ!		Остерегайтесь вылетающих частиц и мусора
	Прочитайте инструкцию перед началом эксплуатации		ОПАСНО! Поражение электрическим током!
	Наденьте защитные очки и наушники		Немедленно выньте вилку из розетки, если шнур питания / удлинитель поврежден или порезан
	Перед сборкой, очисткой, регулировкой, обслуживанием и хранением и транспортировкой выключите устройство и отключите его от сети.		Не работать в дождь
	Держитесь на безопасном расстоянии. Оператор несет ответственность за безопасность других людей в рабочей зоне машины.		

Дата изготовления:
Production date:

Импортер:

ООО «УРАЛОПТИНСТРУМЕНТ», 614068, РФ, г. Пермь,
ул. Лесозаводская, 6. Тел./факс: (342) 237-16-52, 218-24-85

Изготовитель:

ДЖЕЖИАНГ ЙАТ ЭЛЕКТРИКЛ АППЛАЕНС КО., ЛТД
1 Шуида Роуд, Иаксин Таун, Саус Лейк Зоун,
314009, Джиаксинг, Джежианг, Китай



Актуальная информация о действующих
адресах сервисных центров доступна
на нашем сайте:

www.uralopt.ru/services