

Руководство по эксплуатации

 **CARVER**[®]

**ВОЗДУХОДУВКА
АККУМУЛЯТОРНАЯ**



модель

CB 01B20-570

ЗНАКИ И СИМВОЛЫ НА ВОЗДУХОДУВКЕ

	<p>Прочитайте инструкцию перед началом эксплуатации</p>		<p>Остерегайтесь отбрасывания предметов вращающимся ножом измельчителя</p>
	<p>Опасность поражения электрическим током</p>		<p>Не работать в дождь</p>
	<p>Не прикасайтесь руками к вращающемуся механизму</p>		<p>Наденьте защитную одежду</p>
	<p>Соблюдайте дистанцию во время работы оператора</p>		<p>Наденьте защитные очки и наушники</p>

ОГЛАВЛЕНИЕ

1. Общие сведения и назначение воздуходувки	4	5. Комплектность	7
2. Правила безопасности при работе	5	6. Сборка воздуходувки	8
2.1. Общие требования.....	5	7. Эксплуатация	8
2.2. Требования к оператору	5	7.1. Установка и снятие аккумулятора	8
2.3. Требования к аккумулятору (общие)	5	7.2. Кнопки управления.....	8
3. Технические характеристики.....	6	7.3. Техника работы	9
4. Основные элементы воздуходувки	7	8. Техническое обслуживание	9
		9. Гарантийные обязательства	10



ПО ВОПРОСАМ, СВЯЗАННЫМ С НЕИСПРАВНОСТЯМИ
ИЗДЕЛИЯ, ОБРАЩАЙТЕСЬ В СЕРВИСНЫЙ ЦЕНТР

**Адреса и телефоны ближайших
сервисных центров указаны на сайте**

www.uralopt.ru/services

УВАЖАЕМЫЙ ПОКУПАТЕЛЬ!

Благодарим Вас за приобретение аккумуляторной воздуходувки **CARVER®** (далее — воздуходувка).

Руководство по эксплуатации содержит всю необходимую информацию для безопасной эксплуатации и необходимого технического обслуживания газонокосилки **CARVER®**. Данное Руководство является неотъемлемой частью комплекта поставки газонокосилки, сохраняйте его на протяжении всего срока эксплуатации.

Запрещается начинать эксплуатацию воздуходувки, не ознакомившись с данным руководством.

Начиная использовать воздуходувки, Вы тем самым подтверждаете, что ознакомились с правилами эксплуатации изделия и условиями гарантийного обслуживания, полностью поняли и принимаете их.



В случае возникновения сложностей или вопросов, связанных с эксплуатацией воздуходувки, обращайтесь в специализированный сервисный центр, региональному дилеру, продавцу изделия.

- Несоблюдение указаний инструкции может привести к травме или повреждению оборудования.
- При эксплуатации обязательно соблюдайте меры безопасности.
- Эксплуатация воздуходувки имеющей неисправности запрещена.

Гарантийный талон, заполненный соответствующим образом, дает вам право обращаться в авторизованные сервисные центры производителя, без предоставления кассового чека, либо другого документа, подтверждающего факт покупки изделия, не зависимо от региона продаж и места обращения.

Сервисные Центры в праве отказать в приеме инструмента, не имеющего заполненного гарантийного талона заверенного печатью продавца.

Для оформления гарантийного талона или передачи оборудования, имеющего недостатки, на основании фискального документа, обратитесь к своему продавцу.

Список авторизованных сервисных центров указан на сайте производителя.

В случае отсутствия сервисного центра в вашем регионе все вопросы, связанные с гарантийными обращениями, направляйте продавцу техники.

1. ОБЩИЕ СВЕДЕНИЯ И НАЗНАЧЕНИЕ ВОЗДУХОДУВКИ

Воздуходувка **CARVER®** предназначена для создания направленного потока воздуха для сдувания и уборки легкого мусора, сухой листвы, травы, пыли и снега с тротуаров, садовых дорожек, газонов, детских и спортивных площадок, а также других открытых территорий.

Любое другое использование, отличное от указанного, может быть опасным.

Изготовитель не несет ответственности за любой ущерб, вызванный использованием изделия не по назначению или неквалифицированным персоналом.

2. ПРАВИЛА БЕЗОПАСНОСТИ ПРИ РАБОТЕ



ВНИМАНИЕ! Прочитайте инструкцию перед началом эксплуатации.

2.1. Общие требования

- Используйте воздуходувку только по назначению.
- Не допускайте к работе детей, лиц в нетрезвом состоянии, под действием лекарств, а также лиц, не знакомых с инструкцией.
- Перед началом работы уберите с рабочей зоны посторонние лица, детей и животных (на расстояние не менее 10 м).
- Перед работой наденьте плотную одежду, защитные очки, наушники, перчатки и закрытую обувь.



- Работайте только в хорошо проветриваемых открытых пространствах. **Запрещено использование в закрытых помещениях.**
- Не направляйте воздушный поток на людей, животных, электрические приборы, окна или легковоспламеняющиеся материалы.
- Перед работой проверьте рабочую зону и удалите камни, палки, проволоку, стекло и другие твердые предметы, которые могут быть отброшены воздушным потоком.

- Следите за направлением ветра. Не работайте против ветра.
- Работайте в устойчивом положении, соблюдая равновесие. Избегайте работы на мокрых, скользких или неровных поверхностях, крутых склонах.
- Не работайте с поднятой над головой воздуходувкой, на лестницах или строительных лесах.
- Не блокируйте вентиляционные отверстия на корпусе воздуходувки.
- Держите руки и другие части тела подальше от воздухозаборного и выходного отверстий.
- Останавливайте двигатель:
 - при переходе между рабочими зонами;
 - при оставлении инструмента без присмотра;
 - перед установкой или снятием насадок.
- Не используйте поврежденный инструмент.

2.2. Требования к оператору

- Оператор должен быть ознакомлен с органами управления и уметь быстро остановить воздуходувку в аварийной ситуации.
- При появлении необычной вибрации или шума немедленно остановите воздуходувку, отсоедините аккумулятор и выясните причину.
- Избегайте длительной непрерывной работы, делайте регулярные перерывы.

2.3. Требования к аккумулятору (общие)

- **Используйте только совместимые аккумуляторные батареи, рекомендованные производителем.** Использование несовместимых батарей может привести к возгора-

нию, травмам или повреждению инструмента.

- Устанавливайте и извлекайте аккумулятор только при выключенной воздушной подаче.

- Не бросайте и не ударяйте аккумулятор.

- Не разбирайте аккумулятор и не замыкайте его клеммы.

- Не используйте поврежденные аккумуляторы.

- Храните аккумулятор в сухом месте, вдали от металлических предметов, источников тепла и прямых солнечных лучей.



Полную инструкцию по эксплуатации аккумуляторной батареи смотрите в отдельном руководстве, прилагаемом к ней.

3. ТЕХНИЧЕСКИЕ ХАРАКТЕРИСТИКИ

МОДЕЛЬ	Carver CB 01B20-570
Тип двигателя	Коллекторный (щеточный)
Напряжение питания, В	20
Мощность двигателя, Вт	430
Допустимая емкость аккумулятора, А·час	2,0-8,0
Расчетное время работы под нагрузкой (2 А·ч / 4 А·ч), мин	6-15 / 12-30
Обороты двигателя, об/мин	13 000 – 16 000
Номинал. / макс. скорость воздушного потока, м/с (км/ч)	30 (108) / 40 (144)
Номинал. / макс. производительность воздушного потока, м³/час	450 / 570
Эргономичная прорезиненная рукоятка управления	✓
Бесступенчатая регулировка скорости воздушного потока	✓
Режим Turbo	✓
Класс безопасности	III
Степень защиты	IPX1
Уровень звукового давления (Lwa), дБ (A)	94
Габариты упаковки, см	52 x 16 x 26
Вес нетто / брутто, кг	2 / 2,7



Используйте только рекомендованные производителем батареи!

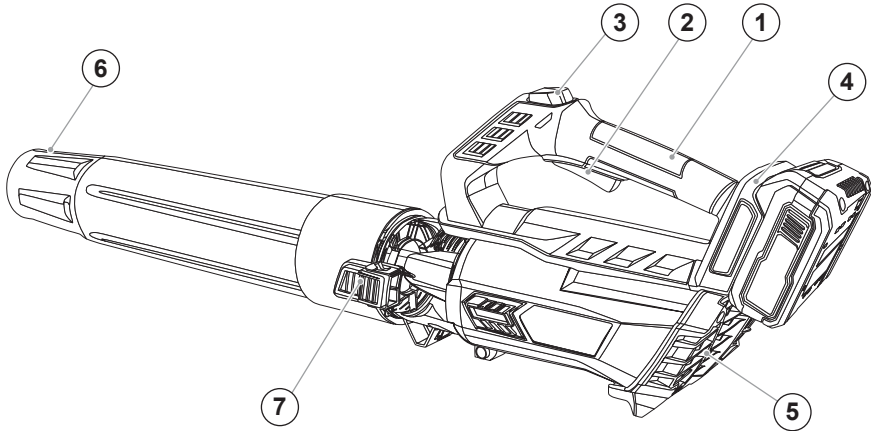
Производитель не гарантирует соответствие техническим характеристикам при использовании прочих батарей. Неисправности вызванные использованием некачественных или неподходящих батарей не покрываются гарантией производителя!



В технических характеристиках указано расчетное время работы с учетом окружающей температуры воздуха и применения аккумуляторной батареи имеющей полную емкость. Фактическое полезное время работы газонокосилки может отличаться в зависимости от условий эксплуатации, применяемых батарей, нагрузки на двигатель.

4. ОСНОВНЫЕ ЭЛЕМЕНТЫ ВОЗДУХОДУВКИ

Рис. 2



- 1. Основная рукоятка
- 2. Кнопка включения/выключения (курок)
- 3. Кнопка включения режима Turbo
- 4. Пазы для установки аккумулятора*

- 5. Воздухозаборное отверстие (заднее)
- 6. Выходное отверстие (переднее)
- 7. Защелка крепления передней насадки

*Примечание:

Воздуходувка поставляется без аккумулятора и зарядного устройства.

Изображение в инструкции может отличаться от реального

5. КОМПЛЕКТНОСТЬ

- | | | |
|---|--|---|
| 1. Воздуходувка..... 1 шт. | | 3. Руководство по эксплуатации..... 1 шт. |
| 2. Передняя насадка (сопло) 1 шт. | | |



ВНИМАНИЕ! Аккумуляторная батарея и зарядное устройство в комплект поставки не входят.



Если комплектность упаковки нарушена или запасные части повреждены при транспортировке, обратитесь к своему продавцу.



Технические характеристики и комплект поставки могут быть изменены производителем без предварительного уведомления.

6. СБОРКА ВОЗДУХОДУВКИ

ВНИМАНИЕ!
Перед сборкой убедитесь, что выключатель воздуходувки находится в положении «ВЫКЛ» и аккумулятор не установлен.

Установка передней насадки (сопла), рис. 3:

1. Совместите пазы на корпусе воздуходувки с выступами на насадке.

2. Плотно надвиньте насадку на корпус до характерного щелчка защелки, убедившись в надежной фиксации.

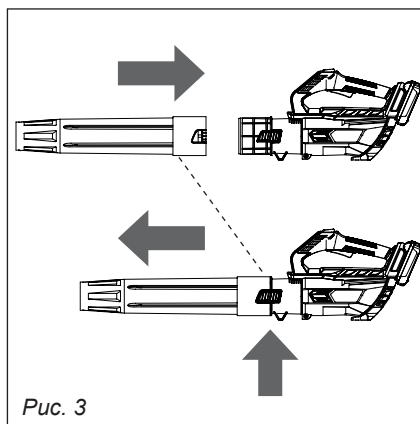


Рис. 3

7. ЭКСПЛУАТАЦИЯ

7.1. Установка и снятие аккумулятора

• Установка:

Совместите направляющие аккумулятора с пазами на корпусе воздуходувки и плотно вставьте его до щелчка (рис. 4).

• Снятие:

Нажмите на фиксаторы аккумулятора и извлеките его из корпуса.

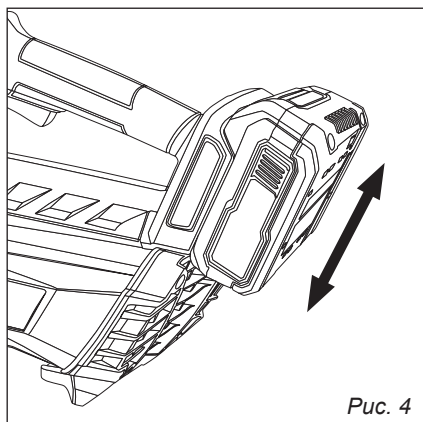


Рис. 4

ВНИМАНИЕ! Используйте только совместимые аккумуляторы. Следуйте инструкции к аккумулятору.

7.2. Кнопки управления

- Основной выключатель.
- Кнопка включения режима

Turbo (рис. 5, поз. 1).

Для включения воздуходувки нажмите на курок выключателя **1** и удерживайте его в нажатом положении.

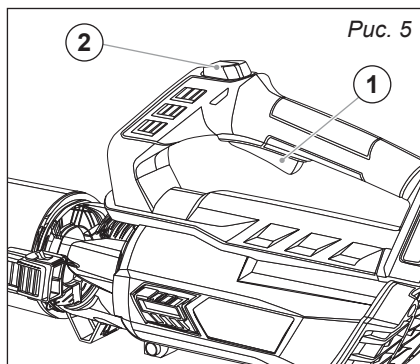


Рис. 5

Для выключения — отпустите курок выключателя.

Для включения режима Turbo включите воздуходувку с помощью основного выключателя **1**, не отпуская основной выключатель нажмите и удерживайте кнопку включения режима Turbo **2**, воздуходувка перейдет в режим повышенных оборотов.

Для отключения режима Turbo отпустите кнопку **2**.



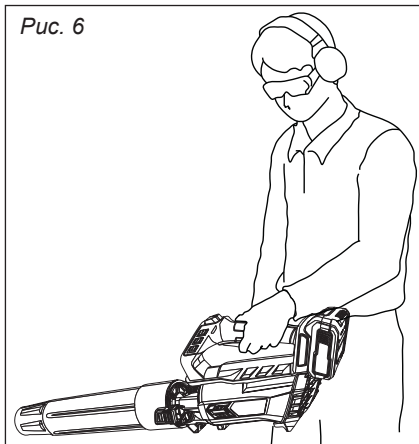
ВНИМАНИЕ!

Режим Turbo предназначен для кратковременного использования, в данном режиме происходит высокое потребление энергии и повышенный нагрев двигателя, длительная работа в этом режиме может повредить двигатель и приведет ускоренному разряду батареи.

7.3. Техника работы (рис. 6)

1. Установите аккумулятор.
2. Встаньте в устойчивую позицию, держите воздуходувку обеими руками.
3. Нажмите на курок для запуска.
4. Держите сопло на небольшом

Рис. 6



расстоянии от земли (примерно 5–10 см) и под небольшим углом. Перемещайте поток воздуха плавными движениями из стороны в сторону.

5. Для сдувания мусора из углов начинайте работу от угла, двигаясь к открытому пространству.

6. При работе в пыльных условиях рекомендуется слегка увлажнять поверхность или использовать респиратор.

7. По окончании работы отпустите курок. Для безопасного хранения извлеките аккумулятор.

8. ТЕХНИЧЕСКОЕ ОБСЛУЖИВАНИЕ



ВНИМАНИЕ!

Все операции по обслуживанию проводите только при отключенном аккумуляторе.

• **Чистка:**

Регулярно очищайте корпус воздуходувки и, особенно, воздухозаборные и выходные отверстия от пыли и грязи сухой или слегка влажной тканью.

Не используйте растворители, бензин и другие агрессивные жидкости.

• **Проверка крепежа:**

Периодически проверяйте надежность крепления всех винтов, рукояток и передней насадки.

• **Хранение:**

Храните воздуходувку в сухом, чистом месте, защищенном от прямых солнечных лучей и низких температур, в недоступном для детей месте.

На длительное хранение аккумулятора должен извлекаться.

9. ГАРАНТИЙНЫЕ ОБЯЗАТЕЛЬСТВА

Ознакомьтесь с настоящими гарантийными обязательствами при покупке техники и проследите за тем, чтобы гарантийный талон был заполнен надлежащим образом торговой организацией.

Заполненный должным образом гарантийный талон дает вам право обращаться в любой авторизованный сервисный центр независимо от места покупки.

Тщательно проверьте внешний вид изделия, а также его комплектность согласно паспорту на изделие. Претензии к внешнему виду и комплектности предъявляйте незамедлительно при приёмке товара от продавца.

По всем вопросам, связанным с ремонтом и техническим обслуживанием, обращайтесь в уполномоченные сервисные центры и мастерские, указанные в гарантийном талоне.

Техническое освидетельствование техники (дефектация) на предмет установления гарантийного случая производится только в уполномоченной сервисной мастерской.

Гарантийный срок на воздухоподувку составляет 12 месяцев с даты продажи при условии соблюдения правил эксплуатации, изложенных в настоящем руководстве.

Срок службы изделия составляет — 3 года.

Неисправности допущенные по вине производителя, в течении гарантийного срока устраняются бесплатно.

Гарантия не распространяется на расходные части, а также на дефекты, вызванные:

- Неправильной эксплуатацией или использованием не по назначению.
- Использованием не оригинальных или несовместимых аккумуляторов.
- Самостоятельным ремонтом или вскрытием изделия.
- Механическими повреждениями, попаданием внутрь влаги или посторонних предметов.
- Естественным износом.

Для получения гарантийного обслуживания обратитесь к продавцу или в авторизованный сервисный центр.



ПО ВОПРОСАМ, СВЯЗАННЫМ С НЕИСПРАВНОСТЯМИ
ИЗДЕЛИЯ, ОБРАЩАЙТЕСЬ В СЕРВИСНЫЙ ЦЕНТР

**Адреса и телефоны ближайших
сервисных центров указаны на сайте**

www.uralopt.ru/services

РЕКОМЕНДУЕМЫЕ МОДЕЛИ АККУМУЛЯТОРНЫХ БАТАРЕЙ

МОДЕЛЬ	2020	2520	4020	5020	8020
Номинальное напряжение, В	20	20	20	20	20
Номинальная емкость, А·ч	2,0	2,5	4,0	5,0	8,0
Мощность, Вт·ч	37	46,3	74	92,5	148
Тип элементов	Литий-ионные (Li-ion)				
Напряжение окончания заряда, В	21	21	21	21	21
Напряжение отключения при разряде, В	13,5	13,5	13,5	13,5	13,5
Максимальный ток зарядки, А	4	4	4	4	4
Время зарядки, мин	45	55	80	95	145
Количество циклов заряд-разряд до 80% номинала емкости батареи	300	300	300	300	300

ИСПОЛЬЗУЙТЕ ОРИГИНАЛЬНЫЕ АККУМУЛЯТОРЫ —

ЭТО ГАРАНТИРУЕТ МАКСИМАЛЬНУЮ МОЩНОСТЬ И СООТВЕТСТВИЕ ЗАЯВЛЕННЫМ ХАРАКТЕРИСТИКАМ.

**УНИВЕРСАЛЬНЫЕ АККУМУЛЯТОРНЫЕ БАТАРЕИ
для линеек инструмента CARVER®, REZER® и ПАРМА®**



- Аккумуляторная батарея (АБ) собрана на высокотокковых элементах от ведущего мирового производителя Tenergy, обеспечивая превосходные эксплуатационные характеристики и высокий уровень качества.
- Гарантированный ресурс — не менее 300 циклов заряд/разряд без значительной потери емкости.
- Корпус из ударопрочного полиамида PA6-GF30 с противоскользящими вставками и внутренним держателем силовых элементов, с высоким стандартом огнестойкости UL94.
- Влагозащищённые электронные компоненты позволяют использовать батарею в экстремальных условиях.
- АБ оснащена комплексной интеллектуальной системой защиты.
- Универсальная *mkf* платформа АБ обеспечивает совместимость в использовании с инструментами различных производителей.
- АБ оптимальна для использования на высоконагруженных потребителях, требующих длительной токоотдачи, в том числе: УШМ, силовые шуруповёрты, перфораторы, газонокосилки, цепные пилы, триммеры и др.

Импортер:

ООО «УРАЛОПТИНСТРУМЕНТ»,
614068, РФ, г. Пермь, ул. Павла Преображенского, 6.
Телефоны: (342) 237-16-52, 218-24-85

Изготовитель:

SHAOXING JINYANG IMPORT AND EXPORT CO., LTD
West of No. 51, Xingda Road, Taozhu Street, Zhuji City,
Zhejiang Province, China

Дата изготовления /
Date of production:



**Актуальная информация
о действующих адресах сервисных
центров доступна на нашем сайте:**

www.uralopt.ru/services