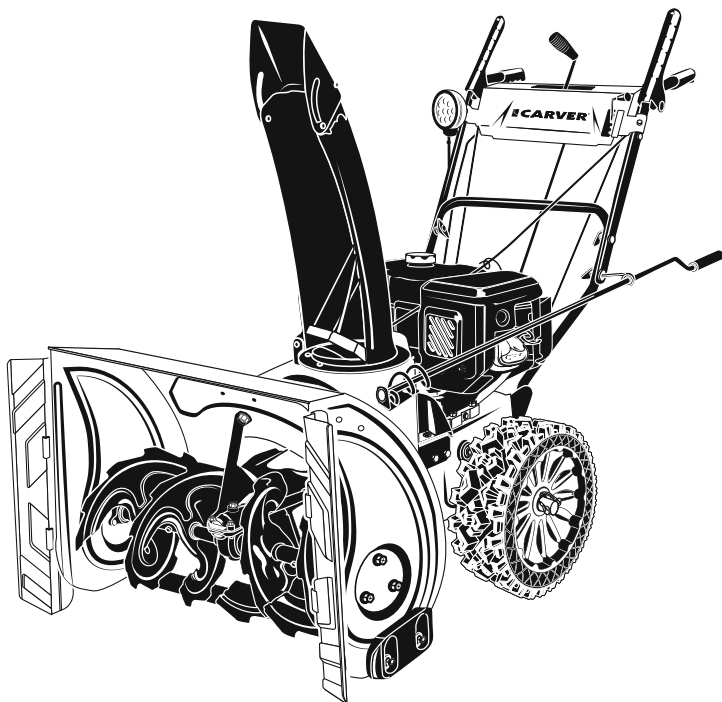


Руководство по эксплуатации

CARVER®

СНЕГОУБОРЩИК БЕНЗИНОВЫЙ



модели:

STG 7056W

STG 7056WEL

STG 7061WEL

ЗНАКИ И СИМВОЛЫ НА СНЕГОУБОРОЧНОЙ МАШИНЕ

	Внимательно прочитайте руководство по эксплуатации перед использованием снегоуборочной машины		Во время работы используйте защитные очки и защитные наушники
	Запуск двигателя производите согласно инструкции изложенной в данном руководстве		Не позволяйте окружающим находиться вблизи снегоуборочной машины
	Внимание!		Огнеопасно!
	Опасность травмы от вращающегося шнека! Держите руки, ноги и одежду на расстоянии!		Вращающиеся части! Остановите двигатель перед прочисткой разгрузочного желоба!
	Вылетающие предметы! Следите за выбросом снега, не позволяйте причинить вред окружающим!		Скользкая поверхность! Одевайте соответствующую обувь



ПО ВОПРОСАМ, СВЯЗАННЫМ С НЕИСПРАВНОСТЯМИ ИЗДЕЛИЯ, ОБРАЩАЙТЕСЬ В СЕРВИСНЫЙ ЦЕНТР

Адреса и телефоны ближайших сервисных центров указаны на сайте

www.uralopt.ru/services

ОГЛАВЛЕНИЕ

1. Назначение.....	4	8.4. Регулировка троса сцепления	14
2. Рекомендации и меры по безопасной работе.....	4	9. Пуск двигателя	15
2.1. Подготовка рабочего места	5	10. Остановка двигателя	16
2.2. Работа машины	6	11. Инструмент для очистки разгрузочного желоба.....	16
2.3. Очистка разгрузочного желоба	7	12. Управление снегоуборочной машиной	17
3. Комплектность	7	13. Обслуживание.....	17
4. Основные элементы снегоборщника	8	13.1. Проверка масла в двигателе	17
5. Технические характеристики.....	9	13.2. Замена масла в двигателе	18
6. Сборка	10	13.3. Проверка свечи зажигания.....	18
7. Рычаги управления.....	12	14. Сервис и наладка	19
7.1. Управление воздушной заслонкой	12	14.1. Регулировка наклона крыла разгрузочного желоба	19
7.2. Управление дроссельной заслонкой (рычаг газа).....	12	14.2. Регулировка опорных полозьев	19
7.3. Праймер (насос-обогажитель)	12	14.3. Давление шин	19
7.4. Выключатель	12	15. Обслуживание и хранение.....	19
7.5. Управление высотой выброса снега.....	13	15.1. Дополнительные риски	20
7.6. Рычаг переключения скоростей	13	16. Хранение в межсезонье	20
7.7. Рычаг управления шнеком.....	13	16.1. Подготовка двигателя	20
7.8. Рычаг управления приводом.....	13	16.2. Подготовка снегоуборочной машины	21
7.9. Рычаг поворота желоба	13	17. Гарантийные обязательства	21
8. Подготовка к эксплуатации	14	Дополнительное оборудование:	
8.1. Заправка маслом	14	расширители ковша	23
8.2. Заправка топливом	14		
8.3. Проверка редуктора.....	14		

Уважаемый покупатель!

Благодарим Вас за приобретение снегоборщика **CARVER®**.

При покупке изделия проверьте его на отсутствие механических повреждений, наличие полной комплектности, а также наличие и правильность оформления гарантийного талона.

Руководство содержит информацию об эксплуатации и техническом обслуживании снегоборщика **CARVER®**.

Компания-изготовитель оставляет за собой право вносить изменения в Руководство.

Начиная использовать снегоборщик, Вы тем самым подтверждаете, что ознакомились с правилами эксплуатации изделия, условиями га-

рантийного обслуживания, поняли и принимаете их.



Запрещено эксплуатировать снегоборщик, не ознакомившись с инструкцией по эксплуатации!



Внимательно прочитайте Руководство пользователя перед началом использования.

Несоблюдение инструкций может привести к травме или повреждению оборудования.



В случае возникновения сложностей или вопросов, связанных с эксплуатацией, обращайтесь к уполномоченному дилеру.

1. НАЗНАЧЕНИЕ

Снегоборочная машина предназначена исключительно для уборки сухого снега без твердых, ледяных включений, с ровных и твердых поверхностей.

Предназначен исключительно для бытового использования.

Не предназначен для профессионального коммерческого использования.

2. РЕКОМЕНДАЦИИ И МЕРЫ ПО БЕЗОПАСНОЙ РАБОТЕ



ПРЕДУПРЕЖДЕНИЕ!
Данный значок указывает на важные инструкции по безопасности, несоблюдение которых может угрожать безопасности пользователя и/или Вашего имущества или имущества иных лиц.

Прочитайте и следуйте всем инструкциям в этой инструкции по эксплуатации прежде чем приступить к работе с машиной.

Несоблюдение данных инструкций может вызвать травму или повреждению оборудования.

Когда Вы видите этот значок — ОБРАЩАЙТЕ НА НЕГО ВНИМАНИЕ!



В случае возникновения сложностей или вопросов, связанных с эксплуатацией снегоборщика, обращайтесь в специализированный сервисный центр.



При правильном обращении снегоборщик будет надежно служить вам долгое время.

Внимательно прочитайте Руководство пользователя перед использованием снегоборщика.



Допускайте к использованию данной машины только тех, кто прочитал, понял и следует предупреждения и инструкции, которые указаны в данной инструкции и на самой машине.



Данная машина способна серьезно повредить руки или ноги и с большой силой отбрасывать предметы.

Несоблюдение нижеуказанных инструкций по безопасности может привести к серьезным травмам или смерти.

- Прочитайте, поймите и следуйте всем инструкциям, которые указаны на самой машине и в данной инструкции, прежде чем пытаться собирать и использовать устройство.

- Ознакомьтесь с назначением всех рычагов управления и их надлежащим использованием.

- Не позволяйте взрослым работать с машиной без ознакомления с соответствующими инструкциями.

- Отбрасываемые предметы могут стать причиной серьезных травм. Спланируйте направление движения во время уборки снега так, чтобы избежать отбрасывания снега в сторону дорог, прохожих и т.д.

- Прохожие, помощники, животные и дети должны располагаться не ближе трех метров от работающей машины. Остановите работу машины, если кто-то подошел ближе.

- Будьте осторожны, чтобы избежать скольжения или падения, особенно при движении назад.

2.1. Подготовка рабочего места

- Осмотрите место, где будет использоваться машина. Уберите камни, доски, провода и другие посторонние предметы, которые могут быть сбиты и отброшены шнеком.

- Всегда носите очки или защитный щиток во время работы, а также во время настройки и починки для защиты глаз. Отброшенные предметы могут срикошетить, и вызвать серьезную травму глаз.

- Не управляйте машиной без соответствующей зимней экипировки. Избегайте слишком свободной одежды, края которой могут попасть в движущиеся части машины. Не одевайте украшения, длинные шарфы и другие свободно висящие вещи, которые могут попасть в движущиеся части машины.

- Отрегулируйте высоту расположения ковша для очистки поверхности с гравием или щебенкой.

- Установите все рычаги управления в нейтральное положение перед запуском двигателя.

- Никогда не производите регулировку при включенном двигателе, кроме случаев специально рекомендованных в данном руководстве.

- Во избежание травм и порчи имущества проявляйте большую осторожность при обращении с бензином. Бензин легко воспламеняется, а его пары взрывоопасны. Серьезные травмы могут быть получены, если бензин попадет на тело или одежду, так как он может загореться. Промойте место попадания, а одежду смените немедленно.

- Используйте только надлежащую бензиновую канистру.

- Затушите сигареты, сигары, трубки и другие источники воспламенения.

- Заливайте бак вне помещения с максимальной осторожностью. Никогда не заливайте бак внутри помещения.

- Не открывайте крышку бака и не добавляйте горючее пока двигатель горячий или работает.

- Дайте двигателю остыть хотя бы 2 мин, прежде чем доливать горючее.

- Никогда не переполняйте бак горючим. Заполняйте бак не более чем на 90% от полного объема, чтобы обеспечить пространство для расширения топлива.

- Установите крышку бака на место и надежно закрутите.

- Если бензин пролился, вытрите его с двигателя и оборудования. Передвиньте снегоборочную машину в другое место. Подождите 5 мин, прежде чем запустить двигатель.

- Не храните машину или канистру с топливом там, где есть источники открытого огня или искр (печь, водонагреватель, бытовой обогреватель и пр.).

- Дайте машине остыть по крайней мере 5 минут, прежде чем убирать ее на хранение.

2.2. Работа машины

- Не приближайте руки и ноги близко к вращающимся частям машины, импеллеру/шнеку и разгрузочному желобу. Контакт с ними может привести к серьезным травмам. Не перекрывайте и прочищайте отверстие разгрузочного желоба.

- В случае столкновения с посторонним предметом, остановите двигатель, отсоедините провод от свечи зажигания, полностью осмотрите снегоборочную машину и исправьте повреждения, прежде чем снова запускать двигатель и использовать машину.

- Остановите двигатель перед тем, как прервать работу, прочистить импеллер, разгрузочный желоб или провести какую-либо наладку или осмотр.

- При необходимости чистки, починки или осмотра снегоборочной машины, остановите двигатель и убедитесь, что импеллер и другие движущиеся части остановились. Отсоедините провод от свечи зажигания и держите его в стороне во избежание случайного включения.

- Ручка управления шнеком/импеллером — защитное устройство. Не фиксируйте ее. Это делает работу машины небезопасной и может вызвать серьезную травму.

- Ручки управления должны легко двигаться в обоих направлениях и автоматически возвращаться в исходное положение при отпускании.

- Никогда не управляйте снегоборочной машиной без соответствующих средств защиты.

- Никогда не запускайте двигатель внутри помещения или в плохо вентилируемом помещении. Выхлопы двигателя содержат окись углерода смертельно опасного газа без запаха.

- Не управляйте машиной под воздействием алкоголя или лекарств.

- Проявляйте большую осторожность при работе на гравийных дорожках.

- Будьте внимательны при поворотах и при работе на склонах.

- Спланируйте направление выброса снега так, чтобы избежать попадания в окна, стены, машины и т.д. Таким образом, чтобы избежать порчи имущества и возможных травм, вызванных рикошетом.

- Никогда не направляйте выброс снега в сторону людей или в те места, где может быть причинен вред имуществу.

- Не перегружайте машину, пытайтесь чистить снег слишком быстро.

- Никогда не управляйте машиной, если нет хорошей видимости

или хорошего освещения. Твердо шагайте и крепко держите ручки машины. Идите шагом, не бегите.

- Отключайте шнек/импеллер при транспортировке или когда машина не используется.

- Никогда не управляйте машиной на высокой скорости на скользких поверхностях. Обращайте внимание на то, что происходит сзади и внизу. Включайте заднюю скорость с осторожностью.

- Если машина начинает сильно вибрировать, остановите двигатель, отключите провод свечи зажигания. Осмотрите машину на наличие повреждений. Устраните неисправности, прежде чем возобновить работу.

- Отпустите все рычаги управления в исходное положение и остановите двигатель, прежде чем покинуть рабочее положение. Дождитесь пока шнек/импеллер полностью остановятся, прежде чем прочищать разгрузочный желоб, делать какие-либо настройки или осмотры.

- Никогда не засовывайте руку в разгрузочный желоб или в корпус шнека. Всегда используйте инструмент для чистки разгрузочного отверстия. Не прочищайте разгрузочный желоб при включенном двигателе. Выключите двигатель и оставайтесь

позади ручек, пока все движущиеся части машины не остановятся, прежде чем приступить в чистке.

- Используйте принадлежности и аксессуары, одобренные производителем.

- Не дотрагивайтесь до горячего двигателя или глушителя.

- Если происходит ситуация, не описанная в данной инструкции, будьте осторожны и руководствуйтесь здравым смыслом. Свяжитесь с сервисным центром для получения консультации.

2.3. Очистка разгрузочного желоба



ВНИМАНИЕ! Контакт руки с вращающимся импеллером внутри разгрузочного желоба — наиболее распространенная причина травм, связанных с использованием снегоуборочных машин. Не прочищайте руками разгрузочный желоб.

Чтобы прочистить желоб:

- **ОТКЛЮЧИТЕ ДВИГАТЕЛЬ!**
- Подождите 10 секунд, чтобы убедиться, что крыльчатка импеллера прекратила вращаться.
- Всегда используйте инструмент для очистки, а не руки.

3. КОМПЛЕКТНОСТЬ

1. Руководство по эксплуатации..... 1 шт.
2. Крепеж..... 1 компл.
3. Снегоуборщик 1 шт.

4. Расширители ковша с крепежом 1 компл.
5. Фара (для моделей Carver STG 7056WEL / STG 7061WEL).... 1 шт.

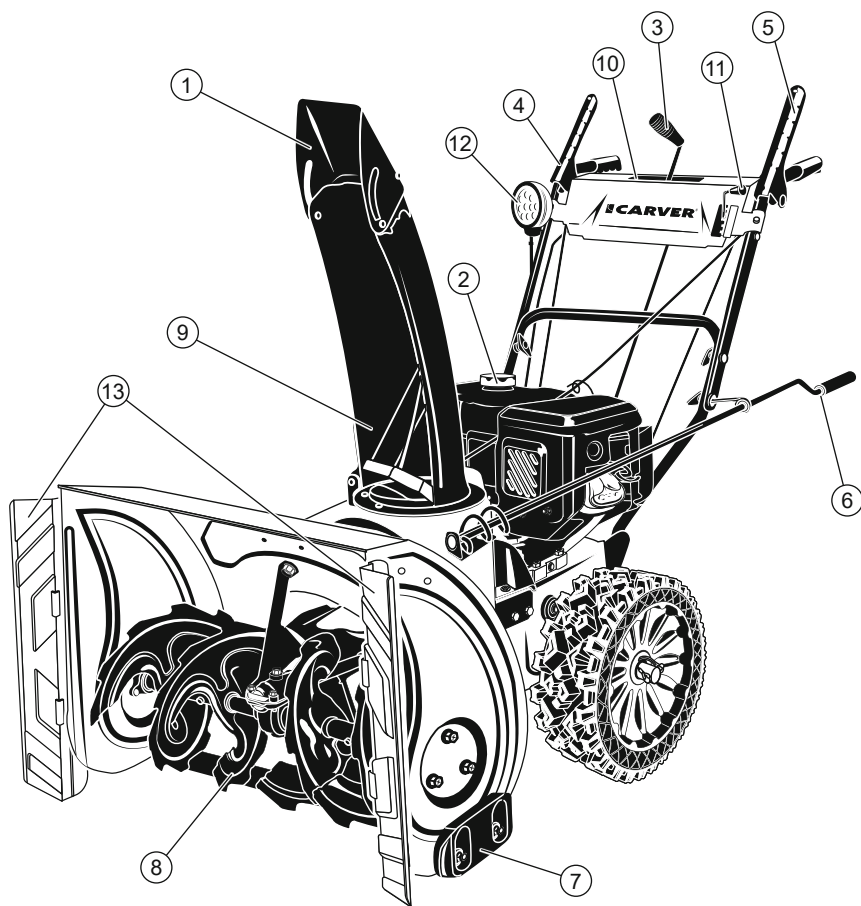


Если комплектность упаковки нарушена или запасные части повреждены при транспортировке, обратитесь к своему продавцу.



Технические характеристики и комплект поставки могут быть изменены производителем без предварительного уведомления.

4. ОСНОВНЫЕ ЭЛЕМЕНТЫ СНЕГОУБОРЩИКА



- 1. Фиксатор высоты выброса
- 2. Крышка топливного бака
- 3. Рычаг переключения передач
- 4. Рычаг хода
- 5. Рычаг шнека

- 6. Рычаг поворота желоба
- 7. Опорные полозья
- 8. Шнек
- 9. Разгрузочный желоб
- 10. Панель управления
- 11. Рычаг фиксатора высоты выброса

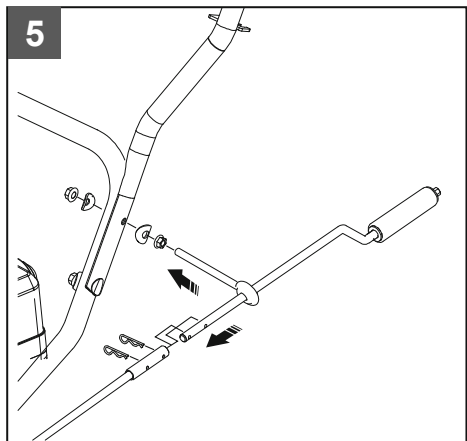
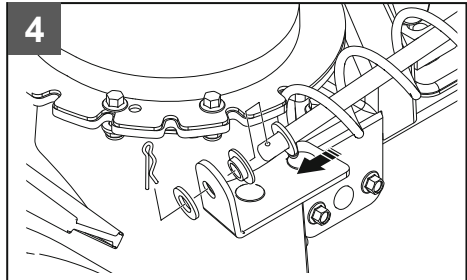
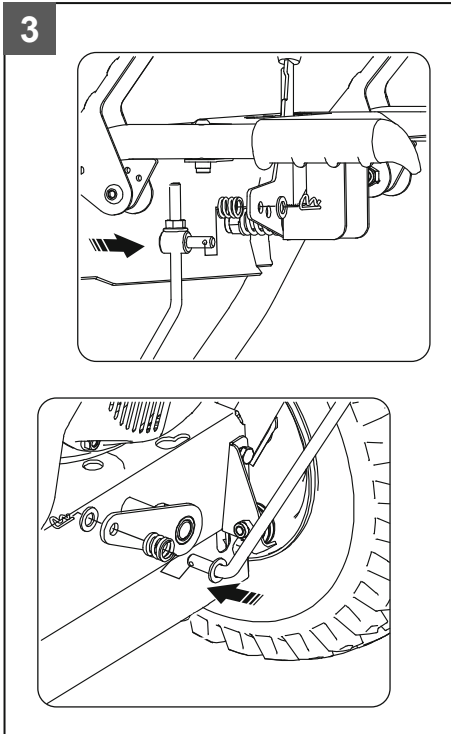
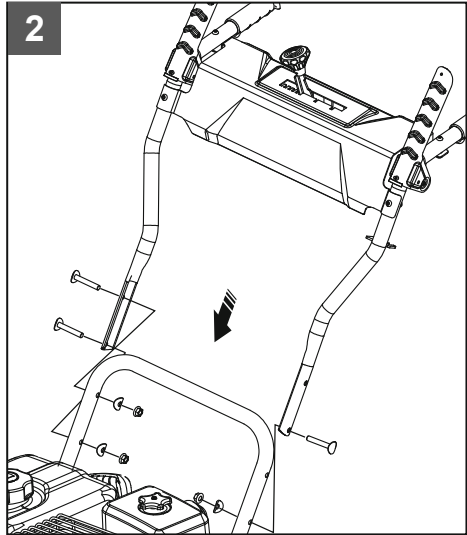
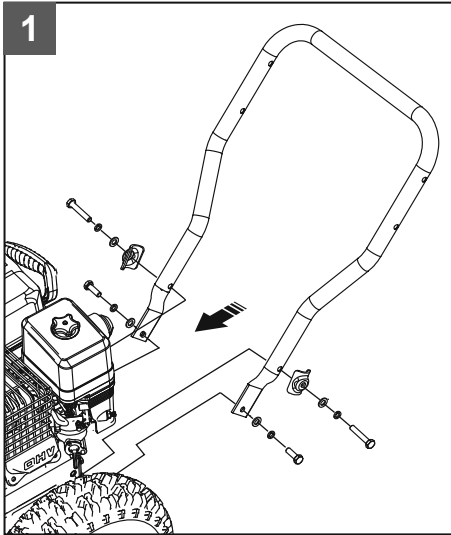
- 12. Фара (для моделей Carver STG 7056WEL / STG 7061WEL)
- 13. Расширители снегозаборного ковша

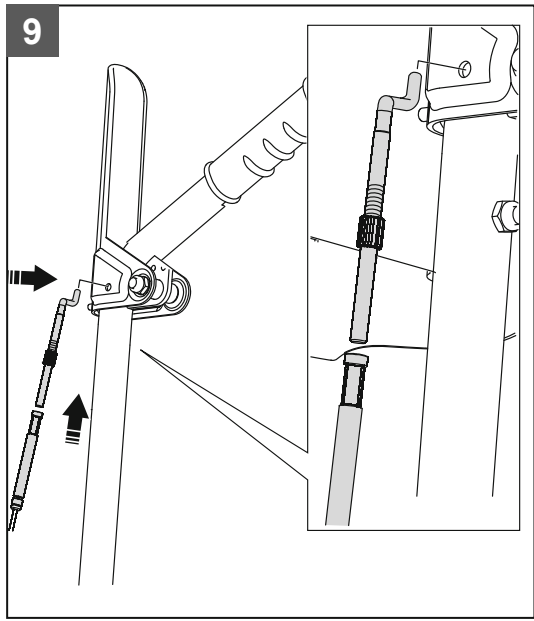
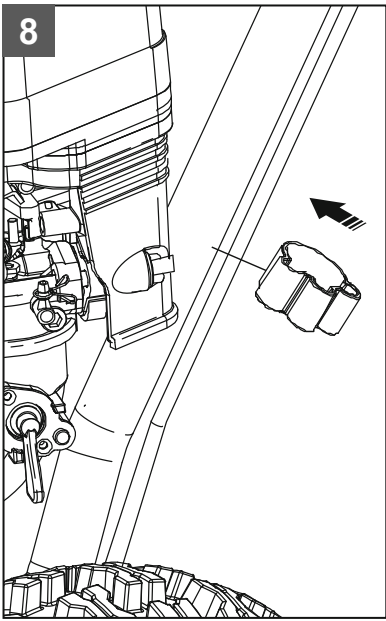
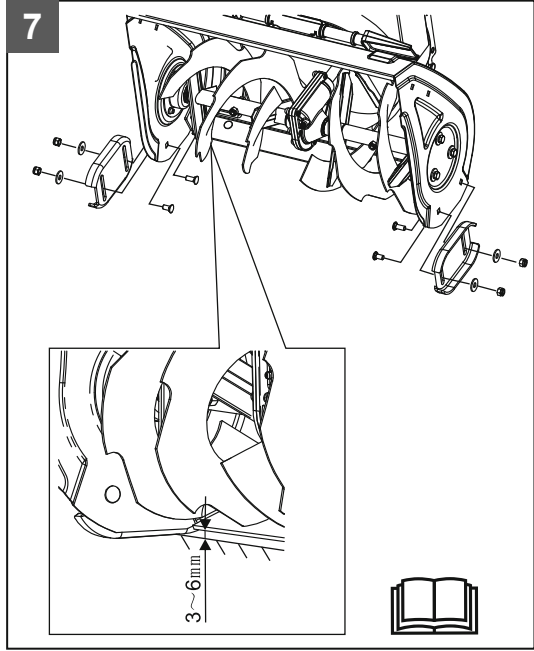
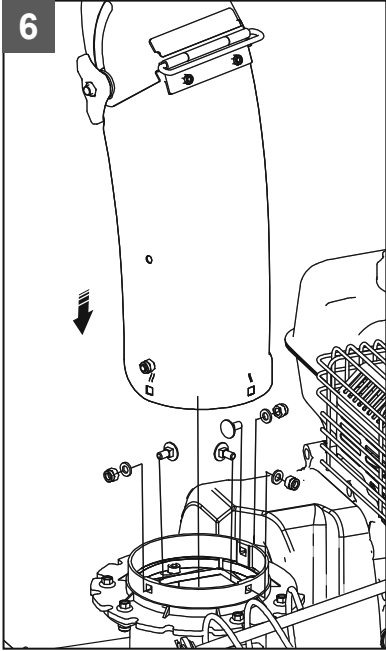
Рис. 1

5. ТЕХНИЧЕСКИЕ ХАРАКТЕРИСТИКИ

МОДЕЛЬ	Carver STG 7056W	Carver STG 7056WEL	Carver STG 7061WEL
Модель двигателя	W210FS/P	W210FSE/P	
Тип двигателя	Четырехтактный, одноцилиндровый, с воздушным охлаждением		
Рабочий объем, см ³	212		
Максимальная мощность, л.с./ кВт, при 3600 об/мин	7,0 / 5,2		
Объем топливного бака, л	2,2		
Объем системы смазки, л	0,6		
Максимальная ширина захвата / с расширителями ковша, см	56 / 66	56 / 66	61 / 71
Максимальная высота захвата, см	53	53	53
Максимальная дальность выброса снега, м	до 15		
Передачи	4 вперед, 2 назад		
Желоб	Металлический		
Тип передачи	Фрикционный диск		
Диапазон поворота желоба	± 190°		
Тип передвижения	Самоходный		
Тип колес	14x5.00-6 snowflake air-free		
Система шнеков	Двухступенчатая		
Система запуска	Ручной стартер	Ручной стартер, электростартер	
Фара	—	✓	✓
Электростартер	—	✓	✓
Уровень звукового давления, (Lwa), dB	97		
Габариты упаковки, см	89 x 62 x 71	89 x 62 x 71	89 x 67 x 71
Вес нетто / брутто, кг	75,6 / 81,1	78,2 / 83,6	79,3 / 85,1

6. СБОРКА





7. РЫЧАГИ УПРАВЛЕНИЯ



ВНИМАНИЕ!

Прочитайте, поймите и следуйте всем инструкциям и предупреждениям, указанным на самой машине и в этой инструкции прежде чем начать работу.

7.1. Управление воздушной и дросельной заслонкой

Рычаг управления воздушной заслонкой совмещен с рычагом дросельной заслонки (рычаг газа). При переводе рычага в крайнее левое положение, закрывается воздушная заслонка карбюратора, а дроссель переводится в положение полого газа. Данное положение заслонок способствует надежному запуску двигателя (рис. 2).

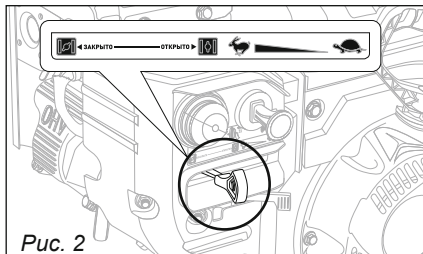


Рис. 2

Перемещение рычага в правое крайнее положение соответствует режиму холостого хода.

7.2. Рычаг топливного крана

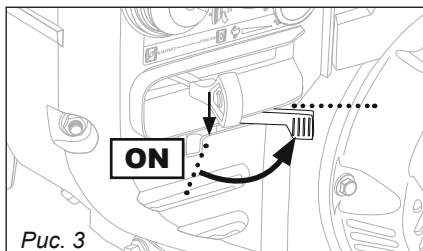


Рис. 3

С помощью данного рычага осуществляется перекрытие топлива из бензобака (рис. 3).

7.3. Праймер (насос-обогащитель)

Праймер предназначен для подачи дополнительного топлива в двигатель перед холодным запуском (рис. 4).

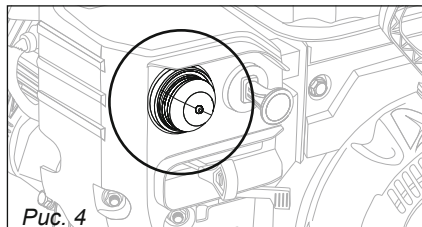


Рис. 4

Использование праймера допускается только при температуре окружающего воздуха ниже +5°C.

7.4. Выключатель

Выключатель расположен на корпусе двигателя. Предназначен для отключения подачи напряжения на свечу зажигания (рис. 5).

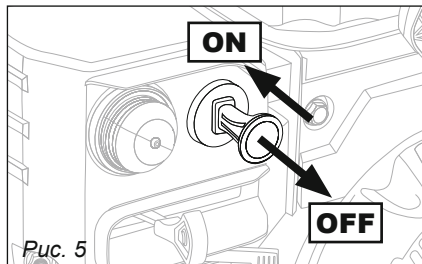


Рис. 5

Положение ON —
зажигание включено, ключ вставлен полностью.

Положение OFF —
зажигание выключено, ключ выдвинут на 3 мм или извлечен полностью.

7.5. Управление высотой выброса снега

Рычаг фиксатора высоты выброса расположен на панели управления. Он регулирует угол поворота фиксатора и высоту выброса снега (рис. 6).

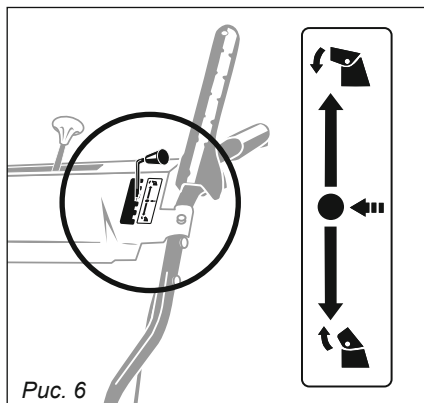


Рис. 6

7.6. Рычаг переключения скоростей

Рычаг переключения скоростей расположен на панели руля.

Переместите рычаг в одну из шести позиций для контроля направления и скорости движения (рис. 7).

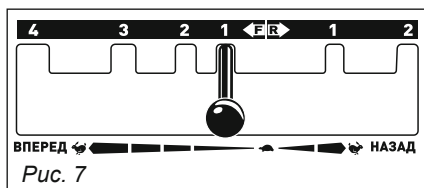


Рис. 7

«ВПЕРЕД»

Есть четыре положения рычага для движения вперед:

положение «1» — самая медленная скорость;

положение «4» — самая быстрая.

«НАЗАД»

Есть два положения рычага для движения назад — «1», «2».

7.7. Рычаг управления шнеком

«STOP!» — выключение,
«GO!» — включение.

Нажмите на рычаг в сторону ручки, чтобы включить шнек и начать уборку снега. Отпустите, чтобы остановить его (рис. 8).



Рис. 8

7.8. Рычаг управления приводом

Рычаг управления приводом находится на правой ручке.

Нажмите на рычаг в сторону ручки, чтобы начать движение. Отпустите, чтобы остановить (рис. 9).

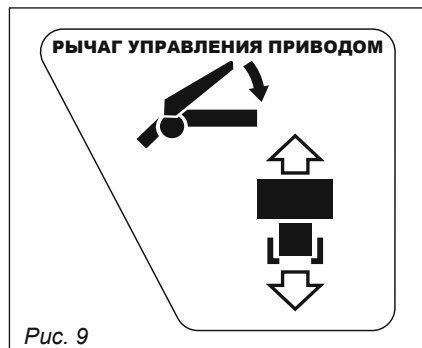


Рис. 9

7.9. Рычаг поворота желоба

Рычаг поворота желоба предназначен для изменения направления выброса снега относительно оси движения, для изменения направления выброса вращайте рукоятку до достижения необходимого угла (рис. 1, поз. 6).

8. ПОДГОТОВКА К ЭКСПЛУАТАЦИИ

8.1. Заправка маслом

Двигатель снегоуборщика поставляется без масла, перед запуском обязательно произведите заправку двигателя моторным маслом.



ВНИМАНИЕ!

Запрещено запускать двигатель, даже кратковременно, без моторного масла.

Для заправки двигателя маслом открутите пробку щуп с маслосливной горловины, залейте 0,6 л моторного масла SAE 10W-30.

Не используйте для заправки двигателя масла, предназначенные для автомобилей или техники с водяным охлаждением.

Рекомендуемые масла:

- **Rezoil WINTERRA API SM/CF,**
- **Rezoil PREMIUM 4T SAE 5W-30, API SJ/CF**
- **Rezoil TITANIUM 4T SAE 10W-40, API SJ/CF или аналогичные.**

8.2. Заправка топливом



ВНИМАНИЕ! Соблюдайте осторожность при заправке топлива.

Снимите крышку бензобака и залейте в бензобак неэтилированного бензина марки А92, применение других марок или видов топлива может привести к выходу двигателя из строя.

Не заправляйте бензобак полностью, это приведет к разбрызгиванию топлива через сапун пробки бака, что в свою очередь может привести к возгоранию.

8.3. Проверка редуктора

Перед началом эксплуатации необходимо проверить наличие смазки, в случае отсутствия смазки произведите заправку редуктора смазкой для редукторных передач RP-20, или аналогичной литиевой смазкой.

Заправочный объем — 80 мл.

8.4. Регулировка троса сцепления

Перед началом работ произведите регулировку натяжки троса сцепления.

Регулировка производится с помощью гаек на наконечнике оболочки троса.

При верной натяжке тросов движение или включение шнека должно начинаться при нажатии на рычаг на 2/3 от полного нажатия

После регулировки натяжения надежно зафиксируйте трос гайками.



ВНИМАНИЕ!

Неверная регулировка троса может привести к повреждению приводного ремня, обрыву наконечника троса.

Если у вас остаются вопросы по сборке или регулировке, для консультации обращайтесь к уполномоченному дилеру.

9. ПУСК ДВИГАТЕЛЯ



ВАЖНО!

Чтобы избежать повреждения двигателя необходимо проверять уровень масла перед каждым использованием.

1. Убедитесь, что рычаги управления приводом и шнеком в исходном положении.

Передвиньте рычаг управления дроссельной заслонкой в крайнее левое положение (рис. 10).

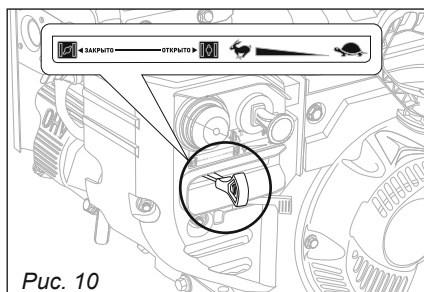


Рис. 10

2. Переведите выключатель в положение «ON» (вставьте ключ до упора), рис. 11.

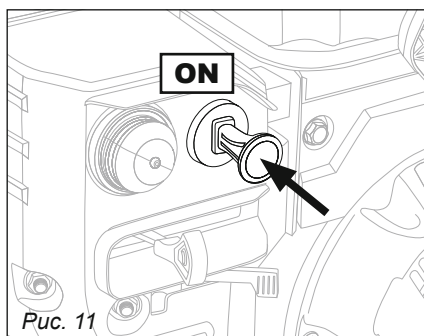


Рис. 11

3. Поверните ручку управления топливного крана в положение «ON», рис. 12.

4. Нажмите праймер два-три раза при холодном двигателе, убедив-

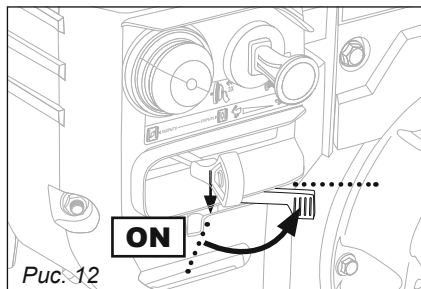


Рис. 12

шись, что при нажатии Вы перекрываете отверстие в центре (рис. 13).

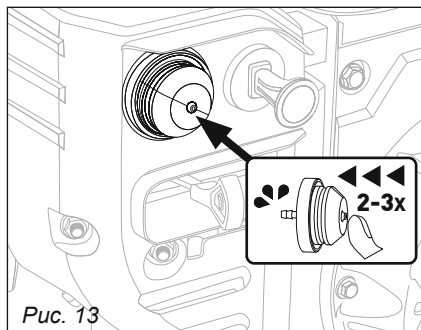


Рис. 13

6. Возьмитесь за ручку стартера и медленно потяните до появления ощутимого сопротивления, затем потяните ручку стартера резким рывком (рис. 14).

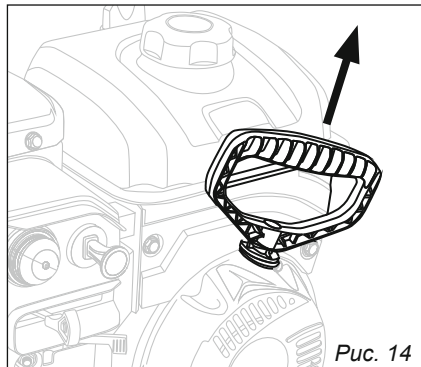
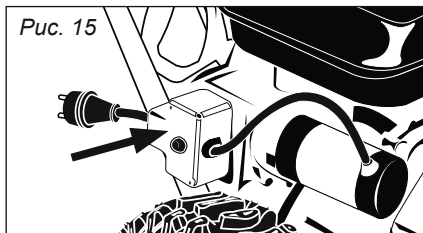


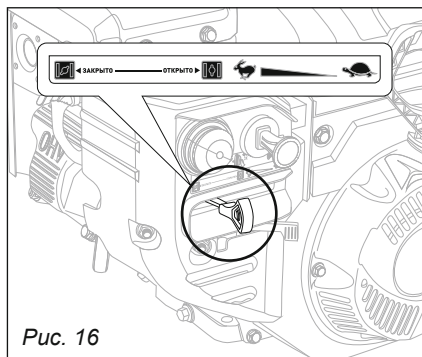
Рис. 14

Для моделей, оборудованных электрическим стартером: подключите сетевой удлинитель к вилке, нажмите и удерживайте кнопку запуска (рис. 15). Максимально допустимое время работы стартера 10 сек.



Время паузы до следующего включения — не менее 30 сек.

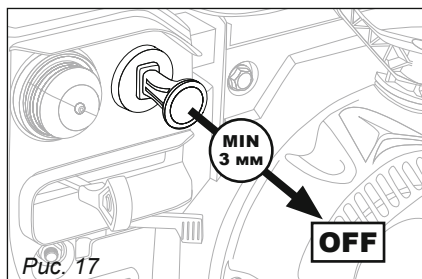
7. После запуска двигателя, медленно переведите ручку управления воздушной заслонкой в среднее положение (рис. 16).



ПРИМЕЧАНИЕ:
 Дайте двигателю прогреться в течение нескольких минут после запуска. Двигатель не будет развивать полной мощности пока не достигнет рабочей температуры.

10. ОСТАНОВКА ДВИГАТЕЛЯ

- Дайте двигателю поработать несколько минут перед выключением.
- Передвиньте рычаг управления дроссельной заслонкой в положение малых оборотов.
- Переведите выключатель в положение «OFF» (рис. 17).
- Вытрите снег и воду вокруг двигателя, также как и вокруг управления приводом.



11. ИНСТРУМЕНТ ДЛЯ ОЧИСТКИ РАЗГРУЗОЧНОГО ЖЕЛОБА



ВНИМАНИЕ! Глушитель, двигатель и близлежащие поверхности становятся горячими и могут вызвать ожог. Не прикасайтесь к ним!



ВНИМАНИЕ! Не прочищайте разгрузочный желоб

руками. Выключите двигатель и прежде чем приступить к очистке, оставайтесь позади ручек до тех пор, пока все движущиеся части не остановятся.

Инструмент для очистки прикреплен к корпусу шнека защелкой. Инструмент специально разра-

ботан для очистки разгрузочного желоба.

Если снег или лед застряли в разгрузочном желобе, следуйте следующим инструкциям для безопасной очистки желоба:

1. Отпустите рычаги управления шнеком и приводом в исходное положение.
2. Остановите машину.
3. Извлеките инструмент для очистки из защелки, которой он прикреплен к задней части корпуса шнека.

4. Чтобы расчистить снег и лед, которые образовались вблизи разгрузочного желоба, используйте конец инструмента в виде лопатки.

5. Снова пристегните инструмент для очистки на защелку позади корпуса шнека, и запустите двигатель снегоуборочной машины.

6. Находясь в рабочем положении (позади ручек), включите шнек на несколько секунд, чтобы счистить оставшийся снег и лед из разгрузочного шнека.

12. УПРАВЛЕНИЕ СНЕГОУБОРОЧНОЙ МАШИНОЙ



ПРИМЕЧАНИЕ:

При выборе скорости машины, используйте более медленную скорость до тех пор, пока не привыкните к работе снегоуборочной машины.

Выжмите рычаг управления шнеком, затем выжмите рычаг управления приводом для начала движения. При уборке снега не толкайте машину вперед. Если слой убираемого снега слишком большой или снег

очень плотный, снизьте скорость переключившись на низшую передачу.



ВАЖНО!

Не меняйте положение рычага переключения скоростей, не отпустив рычаг управления приводом в исходное положение и не дождавшись пока снегоуборочная машина полностью остановится. Это может вызвать преждевременный износ в системе сцепления машины.

13. ОБСЛУЖИВАНИЕ

13.1. Проверка масла в двигателе

1. Убедитесь, что двигатель находится в горизонтальном положении.
2. Откройте крышку маслониливной горловины и протрите щуп тряпкой (рис. 18).
3. Вставьте пробку-щуп обратно в горловину не закручивая
4. Выньте и проверьте уровень масла по меткам на щупе. Если уровень масла ниже отметки «LOW», немедленно долейте масло до отметки «HIGH».

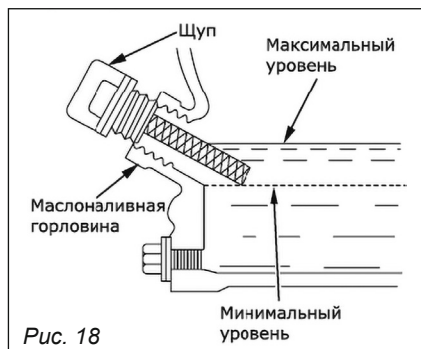


Рис. 18

5. Закрутите крышку обратно.

6. Вытрите пролитое масло.

Также уровень масла можно проверить визуально, при открученной крышке уровень масла должен доходить до края заливной горловины (рис. 19).

13.2. Замена масла в двигателе



ВАЖНО!

Чтобы избежать повреждения двигателя необходимо:

- Проверять уровень масла перед каждым использованием и каждые пять часов работы.
- Менять масло после первых двух часов работы и после каждых 25 часов работы в дальнейшем.
- При замене масла двигатель должен быть теплым, но не горячим.

Для замены масла выкрутите и извлеките пробку щуп из маслозаливной горловины (рис. 19).

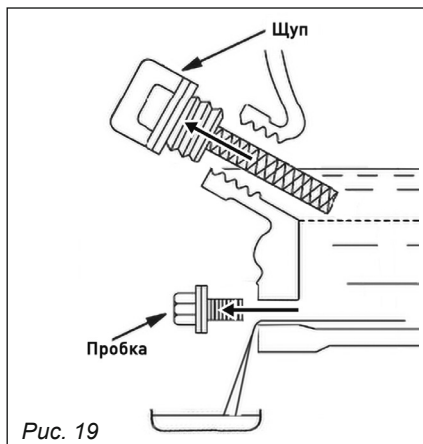


Рис. 19

Открутите сливную пробку из картера двигателя и слейте масло в заранее подготовленную емкость.

Установите сливную пробку на место и плотно закрутите.

Залейте моторное масло по уровню, установите пробку щуп на место.



ПРИМЕЧАНИЕ:

использованное масло необходимо надлежащим образом утилизировать.

13.3. Проверка свечи зажигания



ВАЖНО!

Проверяйте свечу зажигания каждый год или через каждые 100 часов работы.

1. Очистите поверхность вокруг свечи.
2. Выверните и осмотрите свечу зажигания.
3. Замените свечу, если керамическое покрытие повреждено или если электрод свечи оплавлен или выгорел.
4. Проверьте расстояние между электродами калибром толщины и установите зазор 0,76 мм при необходимости (рис. 20).

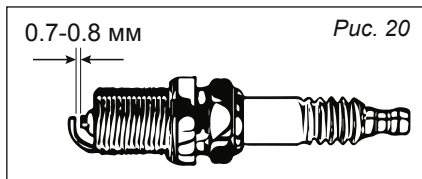


Рис. 20

5. Установите на место свечу зажигания и надежно закрутите.

13.4. Карбюратор

Если есть необходимость настройки карбюратора, обратитесь в авторизованный сервисный Центр.

Очистка фильтра-отстойника карбюратора:

Установите топливный рычаг в положение «OFF» (закрыто). Установите под карбюратор подходящую емкость. Открутите сливной болт и слейте топливо из карбюратора. Открутите стакан отстойника и промойте его.

Закрутите стакан отстойника и сливной болт.

14. СЕРВИС И НАЛАДКА

14.1. Регулировка наклона крыла разгрузочного желоба (рис. 21)

При необходимости произведите регулировку угла наклона крыла с помощью удлинения или укорачивания приводного троса.

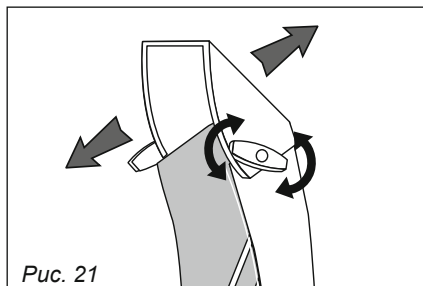


Рис. 21

В процессе работы шарнир крыла может обмерзнуть. Не применяйте чрезмерных физических усилий для разблокировки с помощью рычага управления. В случае обмерзания произведите очистку шарнира с помощью лопатки для очистки снега.

14.2. Регулировка опорных полозьев

Расстояние между опорными полозьями и землей может быть отрегулировано (рис. 22).

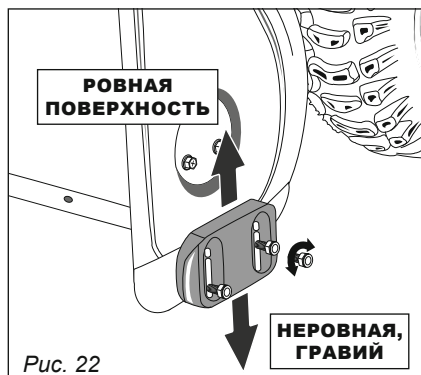


Рис. 22

- Для лучшей очистки снега с ровной поверхности, поднимите опорные полозья вверх на корпусе шнека.
- Используйте среднее или низкое положение для очистки неровных поверхностей (гравийных поверхностей).

14.3. Давление шин

Перед началом работы проверьте давление в колесах.

Если давление в шинах не равно, машины может двигаться неравномерно.

Рекомендуемое давление — 1,8–2 bar.

15. ОБСЛУЖИВАНИЕ И ХРАНЕНИЕ

• Не вмешивайтесь в работу устройств безопасности. Проверяйте их надлежащую работу регулярно. Обращайтесь к разделу о регулировке и обслуживанию данной инструкции.

• Перед чисткой, наладкой или осмотром машины верните все рычаги управления в исходное положение и остановите двигатель. Дождитесь, пока шнек/импеллер полностью остановятся.

Отключите провод от свечи зажигания во избежание случайного запуска.

• Регулярно проверяйте болты и крепления на надежность, чтобы содержать машину в безопасном рабочем состоянии. Также визуально проверяйте машину на наличие повреждений.

• Не меняйте заводских настроек регулятора оборотов двигателя и не завышайте скорость его работы.

- Скрепки и опорные полозья снегоуборочной машины подвергаются износу и повреждениям. Для Вашей безопасности регулярно проверяйте все комплектующие и меняйте их только на оригинальные. Использование запчастей, которые не соответствуют требованиям производителя, может привести к неправильной работе и снижению безопасности.

- Проверяйте периодически рычаги управления, для получения дополнительных инструкций обращайтесь к соответствующим разделам данной инструкции.

- Сохраняйте наклейки с инструкциями и указаниями по безопасности по мере необходимости.

- Никогда не храните машину с бензином в топливном баке внутри помещения, где есть возможные источники огня, такие как водонагреватели, бытовые обогреватели и т.п. Дайте двигателю остыть, прежде чем убирать машину на хранение.

- Перед тем, как убрать на хранение, запустите машину на несколько минут, чтобы прочистить ее от снега и предотвратить обмерзание шнека/импеллера.

- Не храните машину или канистру с топливом там, где есть источники открытого или постоянного огня, искр, такие как водонагреватель, печь, сушилка для белья и т.д.

- Обращайтесь к инструкции по эксплуатации за указаниями по межсезонному хранению.



ВНИМАНИЕ!
НЕ МЕНЯЙТЕ НАСТРОЙКИ ДВИГАТЕЛЯ!

Для предотвращения серьезных травм, не вносите изменений в работу двигателя.

Изменения в регулировке скорости оборотов двигателя может привести к его работе на небезопасной скорости и поломке.

Не вносите изменений в заводские настройки регулировки скорости двигателя.

15.1. Дополнительные риски

Даже если машина используется, как положено, невозможно предвидеть все возможные факторы риска.

Могут возникнуть нижеуказанные риски, связанные с конструкцией и исполнением оборудования:

- Риск для легких, если не одета защитная маска.
- Риск для слуха, если не одеты наушники.
- Риск для здоровья от вибраций, если оборудование использовалось слишком длительный период времени, неправильно управлялось или эксплуатировалось.

16. ХРАНЕНИЕ В МЕЖСЕЗОНЬЕ

16.1. Подготовка двигателя



ПРЕДУПРЕЖДЕНИЕ!

Не храните снегоуборочную машину с заправленным баком в помещении или в плохо вентилируемых местах.

Испарения топлива могут возгореться от контакта с от-

крытым огнем, искрами, источниками огня в обогревателях, водонагревателях, газовых плитах и пр.



ПРИМЕЧАНИЕ:

Важно не допускать образования отложений в важных частях двигателя, таких как кар-

бюратор, топливный фильтр или топливный бак по время хранения.



ПРЕДУПРЕЖДЕНИЕ!

Топливо с добавлением спиртов (бензоспирт или топливо с добавками этанола или метанола) может накапливать влагу, что ведет к разложению и образованию кислоты в случае длительного хранения. Кислотные газы могут повредить топливную систему двигателя в период хранения.

При подготовке хранения снегоуборочной машины на срок более 30 дней, слейте все оставшееся топливо и соблюдайте следующую рекомендацию:

- удалите все топливо из карбюратора и бака, чтобы предотвратить образование осадка на деталях и выход двигателя.



ПРЕДУПРЕЖДЕНИЕ!

- *Слейте горючее в подходящую канистру вне помещения, в стороне от открытого огня.*
- *Убедитесь, что двигатель холодный.*

- *Не курите.*
- *Топливо, оставленное в двигателе в теплую погоду, теряет свои качества и вызовет серьезные проблемы при старте двигателя.*

16.2. Подготовка снегоуборочной машины

1. При хранении снегоуборочной машины в невентилируемом помещении, нужно предпринять шаги по недопущению распространения ржавчины.

Смажьте оборудование, особенно цепи, пружины, крепления и кабеля маслом или силиконом.

2. Удалить всю грязь снаружи двигателя и машины.

3. Следовать инструкциям по смазке соответствующего раздела данного руководства.

4. Хранить машину в чистом сухом помещении.



Все виды ремонта и технического обслуживания снегоуборщика должны производиться квалифицированным персоналом уполномоченных ремонтных мастерских.

17. ГАРАНТИЙНЫЕ ОБЯЗАТЕЛЬСТВА

Изготовитель гарантирует соответствие снегоуборочной машины требованиям технических условий при соблюдении потребителем условий эксплуатации.

Гарантийный срок эксплуатации снегоуборочной машины — 12 месяцев со дня продажи.

Условия гарантийного обслуживания указаны в данном руководстве и

гарантийном талоне, прилагаемом к изделию.

Неисправности, допущенные по вине изготовителя, в течении гарантийного срока устраняются бесплатно.



ВНИМАНИЕ!

Самостоятельная разборка узлов снегоуборочной машины в течение гарантийного срока запрещена.

Гарантия не распространяется на детали с повреждениями, наступившими в результате их эксплуатации с нарушением требований данного руководства:

- механических повреждений в результате удара, падения и т.п.;
- повреждений в результате воздействия огня, агрессивных веществ;
- проникновения жидкостей, посторонних предметов внутрь узлов снегоуборочной машины, включая продукты обработки;
- работа с перегрузкой;
- несвоевременное техническое обслуживание;
- небрежное обращение со снегоуборочной машиной при работе и хранении, проявлением чего являются трещины, вмятины на наружных поверхностях, сильное загрязнение, коррозия деталей изделия;
- работа двигателя с низким уровнем масла в картере;
- повреждения шнека в результате попадания постороннего предмета, заклинивания шнека, лопастей крыльчатки выброса, порыв лопастей шнека;
- гарантия не распространяется на расходные материалы (колеса, приводные ремни, срезные штифты, полозья и скребок, свеча зажигания, воздушный фильтр).

Замена расходных материалов производится за счет потребителя.

Гарантия со снегоуборочной машины снимается в случае:

- использование снегоуборочной машины не по назначению;
- применение комплектующих, не предусмотренных данным руководством;
- разборки при попытке устранения дефекта покупателем;
- самовольного изменения конструкции;
- появление дефектов, вызванных действием непреодолимой силы (пожар, наводнение, удар молнии и др.).

При отсутствии в гарантийных талонах даты продажи и штампа магазина, сервисный центр в праве отказать в приеме товара на гарантийное обслуживание.

Для разрешения подобных ситуаций обращайтесь к продавцу техники.



Инструкции, указанные в данном руководстве, не относятся к абсолютно всем ситуациям, которые могут возникнуть.

Оператор должен осознавать, что контроль над практической эксплуатацией и соблюдение всех предосторожностей, входит в его непосредственные обязанности.



ПО ВОПРОСАМ, СВЯЗАННЫМ С НЕИСПРАВНОСТЯМИ ИЗДЕЛИЯ, ОБРАЩАЙТЕСЬ В СЕРВИСНЫЙ ЦЕНТР

Адреса и телефоны ближайших сервисных центров указаны на сайте

www.uralopt.ru/services

ДОПОЛНИТЕЛЬНОЕ ОБОРУДОВАНИЕ: РАСШИРИТЕЛИ КОВША

Расширители ковша предназначены для увеличения полезной площади уборки. Использование расширителей рекомендуется при уборке свежеснеженного, рыхлого или не слежавшегося снега.

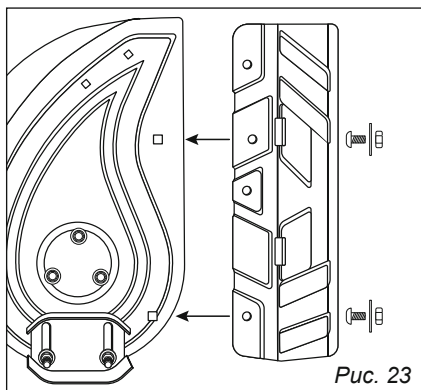
Применение расширителей при уборке плотного, слежавшегося снега, может приводить к затруднению продвижения снегоуборочной машины, образованию дополнительных разворачивающих усилий при захвате плотного снега одной стороной.

Применение расширителей не обязательно! Пользователь может устанавливать и снимать расширители в зависимости от планируемого вида работ.

Установка расширителей

Расширители устанавливаются на боковые стенки ковша, с наружной стороны и фиксируются при помощи крепежных болтов из комплекта поставки (рис. 23).

При установке крепежа, шляпка болта должна располагаться внутри ковша, а гайки с наружи. Такая установка позволит избежать повреждения открытой части резьбы болта при уборке снега.



ВНИМАНИЕ!

При использовании расширителей объем захватываем снега увеличивается. Учитывайте это при выборе скорости перемещения снегоуборочной машины.

Дата изготовления:

Импортер:

ООО «УРАЛОПТИНСТРУМЕНТ», 614068, РФ, г. Пермь,
ул. Лесозаводская, 6. Тел./факс: (342) 237-16-52, 218-24-85

Изготовитель:

ВЕЙМА ЭГРИКАЛЧЭРЭЛ МАШИНЭРИ КО., ЛТД.
Эриа, В, Луонхуанг Индастри, Джиангджин дистрикт,
Чонгчин, Китай



Актуальная информация о действующих
адресах сервисных центров доступна
на нашем сайте:
www.uralopt.ru/services