

Руководство по эксплуатации

**парма**®

**СНЕГОУБОРЩИК ЭЛЕКТРИЧЕСКИЙ**



**модели**

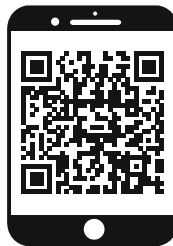
**МС-2300Э**

**МС-2300ЭФ**



**ОГЛАВЛЕНИЕ**

|                                |    |                                 |    |
|--------------------------------|----|---------------------------------|----|
| 1. Назначение.....             | 4  | 7.2. Монтаж ручки               |    |
| 2. Рекомендации и меры         |    | управления .....                | 10 |
| по безопасной работе.....      | 5  | 7.3. Монтаж рукоятки .....      | 10 |
| 2.1. Подготовка .....          | 6  | 7.4. Монтаж механизма           |    |
| 2.2. Работа машины .....       | 6  | выброса снега .....             | 11 |
| 2.3. Меры безопасности при     |    | 8. Эксплуатация .....           | 11 |
| использовании удлинителя ..... | 7  | 8.1. Включение устройства.....  | 11 |
| 2.4. Очистка шнека.....        | 7  | 8.2. Выключение устройства .... | 12 |
| 3. Комплектность .....         | 7  | 8.3. Проверки перед началом     |    |
| 4. Знаки и символы на          |    | работ .....                     | 12 |
| снегоуборочной машине .....    | 8  | 8.4. Уборка снега.....          | 12 |
| 5. Технические                 |    | 8.5. Дальность выброса          |    |
| характеристики .....           | 8  | снега.....                      | 12 |
| 6. Основные элементы           |    | 9. Техническое обслуживание     |    |
| снегоуборщика .....            | 9  | и уход.....                     | 13 |
| 7. Сборка .....                | 10 | 9.1. Обмерзание шнека,          |    |
| 7.1. Монтаж нижней             |    | привода шнека .....             | 14 |
| части ручки .....              | 10 | 9.2. Хранение .....             | 14 |



**ПО ВОПРОСАМ, СВЯЗАННЫМ С НЕИСПРАВНОСТЯМИ  
ИЗДЕЛИЯ, ОБРАЩАЙТЕСЬ В СЕРВИСНЫЙ ЦЕНТР**

**Адреса и телефоны ближайших  
сервисных центров указаны на сайте**

**[www.uralopt.ru/services](http://www.uralopt.ru/services)**

## УВАЖАЕМЫЙ ПОКУПАТЕЛЬ!

Благодарим Вас за приобретение электрического снегоборщика **ПАРМА®** (далее — *снегоборщик*).

Руководство по эксплуатации содержит всю необходимую информацию для безопасной эксплуатации и необходимого технического обслуживания снегоборщика **ПАРМА®**. Данное Руководство является неотъемлемой частью комплекта поставки снегоборщика, сохраняйте его на протяжении всего срока эксплуатации.

Запрещается начинать эксплуатацию снегоборщика, не ознакомившись с данным руководством. Начиная использовать снегоборщик, Вы тем самым подтверждаете, что ознакомились с правилами эксплуатации изделия и условиями гарантийного обслуживания, полностью поняли и принимаете их.



**В случае возникновения сложностей или вопросов, связанных с эксплуатацией снегоборщика, обращайтесь в специализированный сервисный центр, региональному дилеру, продавцу изделия.**

- Несоблюдение указаний инструкции может привести к травме или повреждению оборудования.
- При эксплуатации обязательно соблюдайте меры электробезопасности при работе с электроустановками.
- Эксплуатация снегоборщика имеющего неисправности запрещена.

Гарантийный талон, заполненный соответствующим образом, дает вам право обращаться в авторизованные сервисные центры производителя, без предоставления кассового чека, либо другого документа, подтверждающего факт покупки изделия, не зависимо от региона продаж и места обращения.

Сервисные Центры в праве отказать в приеме инструмента, не имеющего заполненного гарантийного талона заверенного печатью продавца.

Для оформления гарантийного талона или передачи оборудования, имеющего недостатки, на основании фискального документа, обратитесь к своему продавцу.

Список авторизованных сервисных центров указан на сайте производителя.

В случае отсутствия сервисного центра в вашем регионе все вопросы, связанные с гарантийными обращениями, направляйте продавцу техники.

## 1. НАЗНАЧЕНИЕ

Это устройство предназначено для частного применения исключительно для уборки снега на дорогах и поверхностях с твердым покрытием.

Случаи неправильного применения:

- Данное изделие не предназначено для применения в обществен-

ных парках, скверах, на спортивных площадках, а также в сельском и лесном хозяйстве.

- Изделие не предназначено для применения в коммерческих целях.

Производитель снимает с себя всякую ответственность в случае

применения устройства не по назначению или в случае изменений в устройстве, произведенных потребителем самостоятельно.




**ВНИМАНИЕ!**

*Уборка снега с содержанием твердых предметов, камней, льда, спрессованного снега приведет к поломке изделия.*

**2. РЕКОМЕНДАЦИИ И МЕРЫ ПО БЕЗОПАСНОЙ РАБОТЕ**



**ПРЕДУПРЕЖДЕНИЕ!**

*Данный значок  указывает на важные инструкции по безопасности, несоблюдение которых может угрожать безопасности пользователя и/или Вашего имущества или имущества иных лиц. Прочитайте и следуйте всем инструкциям в этой инструкции по эксплуатации прежде чем приступить к работе с машиной.*

*Несоблюдение данных инструкций может вызвать травму или повреждению оборудования.*

*Когда Вы видите этот значок — **ОБРАЩАЙТЕ НА НЕГО ВНИМАНИЕ!***



*В случае возникновения сложностей или вопросов, связанных с эксплуатацией снегоуборщика, обращайтесь в специализированный сервисный центр.*



*При правильном обращении снегоуборщик будет надежно служить вам долгое время.*

*Внимательно прочитайте Руководство пользователя перед использованием снегоуборщика.*



*Допускайте к использованию данной машины только тех, кто прочитал, понял и*

*следует предупреждения и инструкциям, которые указаны в данной инструкции и на самой машине.*



*Данная машина способна серьезно повредить руки или ноги и с большой силой отбрасывать предметы.*

*Несоблюдение нижеуказанных инструкций по безопасности может привести к серьезным травмам или смерти.*

- Прочитайте, поймите и следуйте всем инструкциям, которые указаны на самой машине и в данной инструкции, прежде чем пытаться собирать и использовать устройство.

- Ознакомьтесь с назначением всех рычагов управления и их надлежащим использованием.

- Не позволяйте работать с машиной без ознакомления с соответствующими инструкциями.

- Отбрасываемые предметы могут стать причиной серьезных травм. Спланируйте направление движение во время уборки снега так, чтобы избежать отбрасывания снега в сторону дорог, прохожих и т.д.

- Прохожие, животные и дети должны располагаться не ближе трех метров от работающей машины. Остановите работу машины, если кто-то подошел ближе.

- Будьте осторожны, чтобы избежать скольжения или падения, особенно при движении назад.

## 2.1. Подготовка

- Осмотрите место, где будет использоваться машина. Уберите камни, доски, провода и другие посторонние предметы, которые могут быть сбиты и отброшены шнеком.

- Всегда носите очки или защитный щиток во время работы, а также во время настройки и починки для защиты глаз. Отброшенные предметы могут срикошетить, и вызвать серьезную травму глаз.

- Не управляйте машиной без соответствующей зимней экипировки. Избегайте слишком свободной одежды, края которой могут попасть в движущиеся части машины. Не одевайте украшения, длинные шарфы и другие свободно висящие вещи, которые могут попасть в движущиеся части машины.

- Никогда не производите регулировку при включенном двигателе.

- Дайте машине остыть по крайней мере 5 минут, прежде чем убирать ее на хранение.

## 2.2. Работа машины

- Не приближайте руки и ноги близко к вращающимся частям машины, импеллеру/шнеку и разгрузочному желобу. Контакт с ними может привести к серьезным травмам. Не перекрывайте и прочищайте отверстие разгрузочного желоба.

- В случае столкновения с посторонним предметом, остановите двигатель, полностью осмотрите снегоборочную машину и исправьте повреждения, прежде чем снова запускать двигатель и использовать машину.

- Остановите двигатель перед тем, как прервать работу, прочистить импеллер или разгрузочный желоб или провести какую-либо наладку или осмотр.

- При необходимости чистки, починки или осмотра снегоборочной машины, остановите двигатель и убедитесь, что импеллер и другие движущиеся части остановились. Отсоедините провод и держите его в стороне во избежание случайного включения.

- Ручка управления шнеком/импеллером — защитное устройство. Не фиксируйте ее. Это делает работу машины небезопасной и может вызвать серьезную травму.

- Ручки управления должны легко двигаться в обоих направлениях и автоматически возвращаться в исходное положение при отпускании.

- Никогда не управляйте снегоборочной машиной без соответствующих средств защиты.

- Не управляйте машиной под воздействием алкоголя или лекарств.

- Проявляйте большую осторожность при работе на гравийных дорожках.

- Будьте внимательны при поворотах и при работе на склонах.

- Спланируйте направление выброса снега так, чтобы избежать попадания в окна, стены, машины и т.д. Таким образом, чтобы избежать порчи имущества и возможных травм, вызванных рикошетом.

- Никогда не направляйте выброс снега в сторону людей или в те места, где может быть причинен вред имуществу.

- Не перегружайте машину, пытаясь очистить снег слишком быстро.

- Никогда не управляйте машиной, если нет хорошей видимости или хорошего освещения. Твердо шагайте и крепко держите ручки машины. Идите шагом, не бегите.

- Отключайте шнек/импеллер при транспортировке или когда машина не используется.

- Никогда не управляйте машиной на высокой скорости на скользких поверхностях.

- Если машина начинает сильно вибрировать, остановите двигатель. Осмотрите машину на наличие повреждений. Устраните неисправности, прежде чем возобновить работу.

- Отпустите все рычаги управления в исходное положение, прежде чем покинуть рабочее положение. Дождитесь пока шнек/импеллер полностью остановятся, прежде чем прочищать разгрузочный желоб, делать какие-либо настройки или осмотры.

- Никогда не засовывайте руку в разгрузочный желоб или в корпус шнека. Всегда используйте инструмент для чистки разгрузочного отверстия. Не прочищайте разгрузочный желоб при включенном двигателе. Выключите двигатель и оставайтесь позади ручек, пока все движущиеся части машины не остановятся, прежде чем приступить к чистке.

- Используйте принадлежности и аксессуары, одобренные производителем.

- Если происходит ситуация, не описанная в данной инструкции, будьте осторожны и руководствуйтесь здравым смыслом. Свяжитесь с сервисным центром для получения консультации.

### 2.3. Меры безопасности при использовании удлинителя

При работе на улице используйте специальный удлинитель.

Поперечное сечение провода (максимальная длина удлинителя — 50 м), должно быть не менее 1,5 мм<sup>2</sup>.

Сетевой шнур и удлинитель инструмента всегда должен быть сзади Вас.

Следите за тем, чтобы кабель не застрял или не был поврежден о предметы с острыми краями.



*Удлинитель длиной более 30 м снижает технические характеристики.*

### 2.4. Очистка шнека

Контакт руки с вращающимся шнеком — наиболее распространенная причина травм, связанных с использованием снегоуборочных машин.

**Чтобы очистить шнек:**

**• ОТКЛЮЧИТЕ СНЕГОУБОРЩИК ОТ СЕТИ!**

- Убедитесь, что крыльчатка шнека прекратила вращаться.

- Всегда используйте инструмент для очистки, а не руки.

## 3. КОМПЛЕКТНОСТЬ

1. Упаковка ..... 1 шт.
2. Руководство по эксплуатации... 1 шт.
3. Крепеж ..... 1 компл.

4. Колесо..... 2 шт.
5. Снегоуборщик ..... 1 шт.
6. Фара (для модели МС-2300ЭФ) 1 шт.



*Если комплектность упаковки нарушена или запасные части повреждены при транспортировке, обратитесь к своему продавцу.*



**Технические характеристики и комплект поставки могут быть изменены производителем без предварительного уведомления.**

#### 4. ЗНАКИ И СИМВОЛЫ НА СНЕГОУБОРОЧНОЙ МАШИНЕ

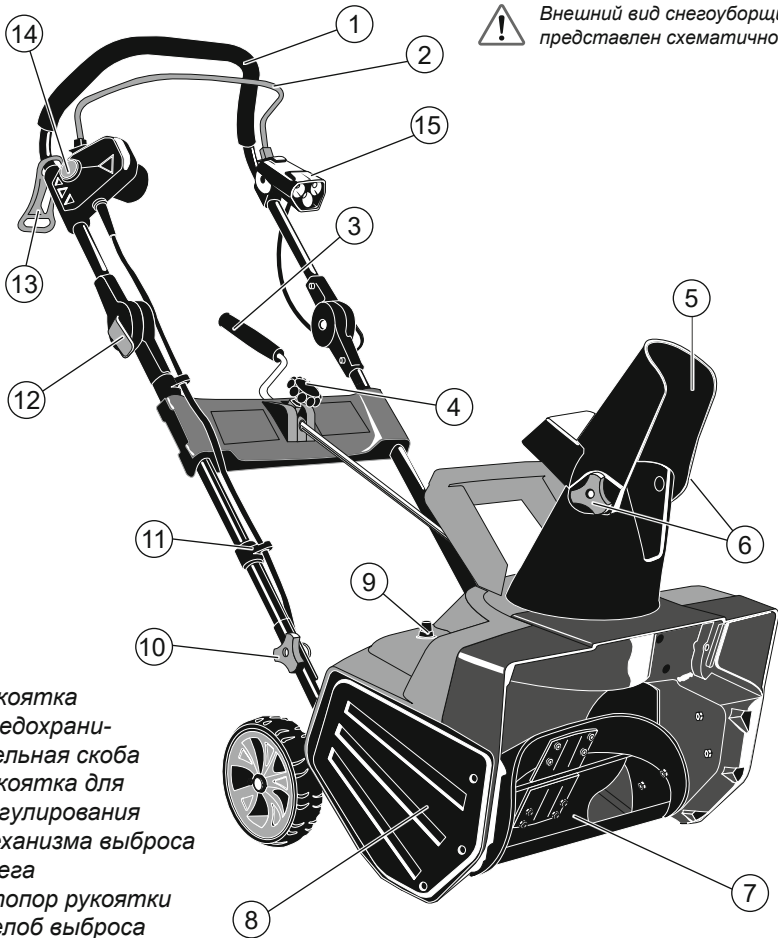
|   |   |   |  |
|---|---|---|--|
|  | Прочитайте инструкцию перед началом эксплуатации      |  | Не позволяйте окружающим находиться вблизи снегоуборочной машины                         |
|  | ОПАСНО! Поражение электрическим током!                |  | Опасность травмы от вращающегося шнека! Держите руки, ноги и одежду на расстоянии!       |
|  | Отключать от сети при обслуживании                    |  | Вылетающие предметы! Следите за выбросом снега, не позволяйте причинить вред окружающим! |
|  | Скользкая поверхность! Одевайте соответствующую обувь |  | Вращающиеся части! Остановите двигатель перед прочисткой разгрузочного желоба!           |
|  | Наденьте защитные очки и наушники                     |   |  |

#### 5. ТЕХНИЧЕСКИЕ ХАРАКТЕРИСТИКИ

| МОДЕЛЬ                          | МС-2300Э     | МС-2300ЭФ    |
|---------------------------------|--------------|--------------|
| Напряжение сети, В / Гц         | 230 / 50     | 230 / 50     |
| Мощность, Вт                    | 2300         | 2300         |
| Максимальная ширина захвата, см | 46           | 46           |
| Максимальная высота захвата, см | 20           | 20           |
| Дальность выброса снега, м      | 3-6          | 3-6          |
| Угол поворота желоба            | 180°         | 180°         |
| Угол поворота дефлектора желоба | 70°          | 70°          |
| Фара (опция)                    | нет          | ✓            |
| Габариты упаковки, см           | 66 x 49 x 43 | 66 x 49 x 43 |
| Вес нетто / брутто, кг          | 13,3 / 16,4  | 14,3 / 17,4  |



## 6. ОСНОВНЫЕ ЭЛЕМЕНТЫ СНЕГОУБОРЩИКА



Внешний вид снегоуборщика представлен схематично

1. Рукоятка
2. Предохранительная скоба
3. Рукоятка для регулирования механизма выброса снега
4. Стопор рукоятки
5. Желоб выброса снега
6. Фиксирующее устройство установки высоты выброса снега
7. Шнек с дефлектором
8. Боковое защитное ограждение

9. Защита от перегрузки
10. Гайки-барашки
11. Крепление для кабеля
12. Фиксирующее устройство установки ручки

13. Скоба
14. Комбинированный выключатель со штекером
15. Фара (для модели МС-2300ЭФ)

Рис. 1

## 7. СБОРКА

1. Достаньте все детали из упаковки.
2. Перепроверьте все детали на наличие повреждений при транспортировке.

В случае обнаружения повреждения или отсутствия какой-либо детали незамедлительно обратитесь к Вашему торговому представителю, у которого было приобретено устройство.

### 7.1. Монтаж нижней части ручки (рис. 2)

1. Установите нижнюю часть ручки по направляющим таким образом, чтобы совпали оба отверстия по каждой стороне.

2. Вставьте крючки в отверстия направляющих.

3. Затяните на каждой стороне фиксирующую гайку.

Нижняя часть ручки собрана.

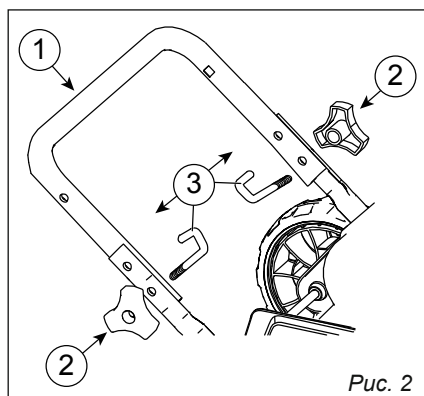


Рис. 2

### 7.2. Монтаж ручки управления (рис. 3)

1. Установите верхнюю часть ручки снаружи на нижнюю.

2. Вставьте болты через отверстия направляющих с внутренней стороны наружу.

3. Затяните на каждой стороне фиксирующую гайку.

4. Закрепите электрокабель на креплениях для кабеля.

Ручка управления смонтирована.

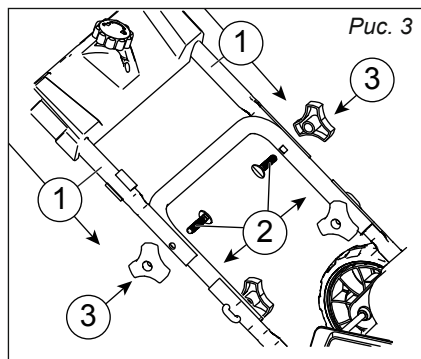


Рис. 3

### 7.3. Монтаж рукоятки (рис. 4)

При помощи рукоятки регулируется направление выброса снега.

1. Продвиньте рукоятку через направляющую по средней части.

2. Вставьте рукоятку в приемник механизма выброса снега и зафиксируйте ее при помощи предохранительного шплинта.

Рукоятка смонтирована.

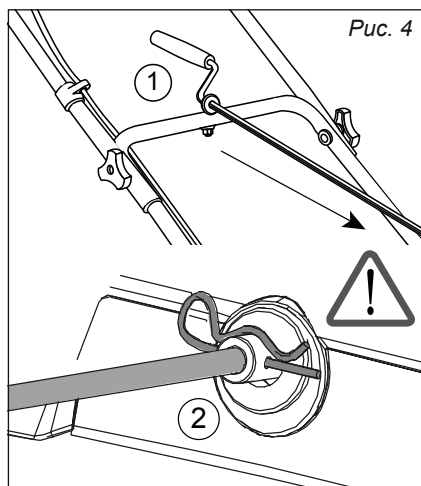
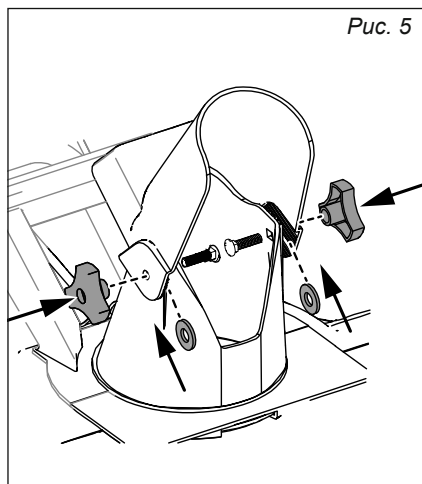


Рис. 4

#### 7.4. Монтаж механизма выброса снега (рис. 5)

1. Выкрутите фиксирующие болты из желоба выброса снега.
  2. Вставьте фиксирующий болт снаружи через отверстие направляющих в механизме выброса снега.
  3. Наденьте на него резиновую шайбу.
  4. Снова закрутите фиксирующий болт вместе с механизмом выброса снега и резиновой шайбой на желобе выброса снега.
  5. Повторите вышеописанные действия на другой стороне.
- Механизм выброса снега смонтирован.



## 8. ЭКСПЛУАТАЦИЯ



**ВНИМАНИЕ!**  
*Используйте устройство только в технически исправном состоянии.*



**ВНИМАНИЕ!**  
*Запрещается выводить из строя предохранительные и защитные устройства!*

- Соблюдайте указания по технике безопасности и предупреждения, содержащиеся в данном документе и находящиеся на изделии.
- Уберите все постороннее предметы из рабочей области.
- Никому не позволяйте входить в опасную зону.
- Работайте только при достаточном дневном или искусственном освещении.

#### Установка направления выброса снега

Установите необходимое направление желоба выброса снега, повернув ручку.

#### Установка дальности выброса снега

1. Для установки заслонки выше ослабьте фиксирующее устройство высоты механизма выброса снега и наоборот.
2. Затем снова затяните фиксирующую гайку.



*Чем более вертикально будет установлена заслонка, тем выше и дальше будет выбрасываться снег.*

#### 8.1. Включение устройства (рис.6)

Начинать работу устройства следует только на ровных поверхностях. На поверхности не должно быть посторонних предметов. Не поднимайте устройство при запуске.

1. Удерживайте пусковой выключатель комбинированного выключателя со штекером в нажатом положении.
2. Потяните предохранительную скобу к ручке и удерживайте ее.
3. Отпустите пусковой выключатель.

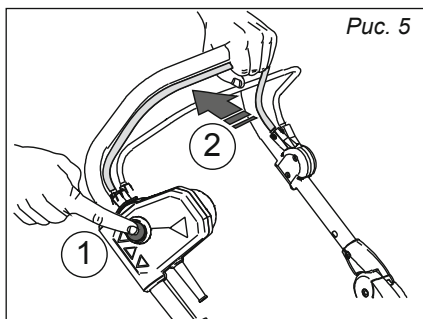


Рис. 5

### 8.2. Выключение устройства

1. Отпустите предохранительную скобу.
2. Дождитесь остановки двигателя.

### 8.3. Проверки перед началом работ



#### **ВНИМАНИЕ!**

*Проверки производятся перед каждым использованием снегоуборщика, если был сделан перерыв в работе свыше 15 мин — необходимо повторить проверку.*

Перед началом эксплуатации произведите осмотр снегоуборочной машины на предмет повреждений, ослабленного крепежа, устраните неисправности, подтяните крепеж.

Произведите проверку шнека, убедитесь, что шнек свободно вращается от руки, в корпусе шнека и разгрузочном желобе отсутствуют посторонние предметы. Если вращение шнека затруднено или не происходит совсем, см п. Техническое обслуживание и хранение.

Все проверки снегоуборочной машины должны производиться только с отключенным сетевым шнуром.

Переместите снегоуборочную машину к месту уборки снега, подключите сетевой шнур, произведите, кра-

тковременный пробный запуск. Если во время пробного запуска слышны посторонние звуки, запуск не происходит или не вращается шнек. см п. Техническое обслуживание и хранение.

### 8.4. Уборка снега

Включите снегоуборщик, установите необходимое направление и высоту выброса снега. Производите уборку толкая снегоуборщик перед собой. Планируйте уборку таким образом, чтобы шнур сетевого удлинителя всегда находился позади вас, при возможности, на уже очищенной от снега площадке.

В зависимости от высоты снежного покрова и плотности снега выбирайте соответствующую скорость перемещения снегоуборщика для наиболее эффективной уборки и обеспечения необходимой дальности выброса снега. Если снег рыхлый, а слой снега слишком мал (2–3 см),

Рекомендуется производить уборку следующим образом: начинайте уборку с выключенным снегоуборщиком перемещая его перед собой, как только в снегоуборочном ковше наберется необходимое количество снега, включите электродвигатель, снег из ковша будет отброшен на необходимое расстояние. В противном случае из-за недостаточного наполнения снегозаборного ковша, не будет обеспечена необходимая дальность выброса снега.

### 8.5. Дальность выброса снега

Дальность выброса снега зависит от следующих факторов: наполнение ковша, плотность снега, влажность снега.

Чем меньше наполнение ковша, тем меньше за один оборот попадает на лопатку выбрасывателя, тем меньше масса и, следовательно, инерция отбрасываемого снега, как

итог меньше дальность выброса относительно машины.

Возьмите в руку рыхлый снег и бросьте его, он отлетит недалеко, а если слепить снежок, дальность будет намного больше.

Наполнение ковша (подача) регулируется с помощью изменения скорости движения, чем меньше слой снега и меньше его плотность, тем быстрее должен передвигаться снегоборщик, чтоб обеспечить нормальное наполнение ротора выбрасывателя.

Исключение сырой снег, его вес и консистенция слишком велики, и при большой подаче выбрасыватель просто не сможет протолкнуть весь объем через разгрузочное отверстие, в результате этого скорость потока упадет и дальность выброса тоже.

Чрезмерное наполнение ковша вызовет такой же эффект, как и мокрый снег, в данном случае можно рассматривать снег как жидкость, а снегоборщик как насос.

Также большое влияние на дальность оказывает крыло смены высоты выброса, чем оно больше приближено к горизонту, тем меньше дальность.

Поскольку при изменении направления происходит торможение скорости потока, меняется баллистика полета снега, чем ближе к горизонту, тем меньше дальность. Пример: выстрел из лука, или пушки.

Направление разгрузочного желоба играет не меньшую роль в данной конструкции. Чем больше угол поворота желоба относительно оси перемещения, тем меньше дальность выброса. Пример, автомобиль, с полностью вывернутыми колесами для поворота, не может развить максимально возможную скорость, указанную в его характеристиках.

Оптимально среднее наполнение ковша, определяется опытным путем, начинаем с малой скорости и добавляем ее по мере необходимости для достижения желаемой дальности выброса. Направление желоба выброса 30-45° относительно оси перемещения, наклон крыла регулировки высоты выброса приближен к максимально поднятому.

Если скорость подачи превышена, ковш переполняется, двигатель перегружается — страдает все, ресурс, дальность выброса, нервы.

**Максимальная дальность выброса** – разгрузочный желоб прямо, крыло максимально поднято.

Дальность выброса 5-6 метров.

**Минимальная дальность выброса**, разгрузочный желоб развернут на 90 градусов, крыло регулировки высоты выброса близко к горизонтальному.

Дальность выброса 0,5-1,5 метра.

## 9. ТЕХНИЧЕСКОЕ ОБСЛУЖИВАНИЕ И УХОД

Снегоборочная машина не требует специального технического обслуживания или смазки, за исключением указанных в п. 8 «Эксплуатация».

Все ремонтные работы с вязаными с заменой приводных ремней или других расходных материалов

рекомендуется производить в специализированных мастерских.

По окончании работ по уборке снега необходимо отключить снегоборочную машину от сети питания, произвести очистку снегозаборного ковша, разгрузочного желоба и корпу-

са снегоуборочной машины от остатков снега.



**ВНИМАНИЕ!**

*Во время работы возможно попадание снега в вентиляционные отверстия электродвигателя и в механизм привода шнека, по окончании работ необходимо переместить снегоуборочную машину в теплое сухое помещение до полного оттаивания и удаления влаги.*

*Если пренебрегать данным требованием, возможно обмерзание электродвигателя или узла привода шнека, что вызовет поломку машины при следующем запуске.*



*Неисправности, вызванные обмерзанием, не покрываются гарантией производителя.*

**9.1. Обмерзание шнека, привода шнека**

Если при проверке вручную шнек не проворачивается, либо слышны посторонние звуки, необходимо про-

вести работы по очистке или размораживанию привода шнека.



**Запрещено включать снегоуборщик при заклинившем приводе шнека!**

Переместите снегоуборщик в теплое помещение, откройте боковую крышку привода шнека, и удалите снег и лед, дайте снегоуборщику согреться и просохнуть, установите защитную крышку на место и произведите пробный запуск.

**9.2. Хранение**

Рекомендуется хранить снегоуборочную машину в теплом сухом помещении, при температурах от +5°C до +30°C.

Допускается хранение снегоуборочной машины при отрицательных температурах только в том случае, если снегоуборочная машина была предварительно полностью просушена от влаги, находилась в теплом помещении не менее 5-7 часов.

Запрещено хранить снегоуборочную на улице под открытым небом, под прямыми солнечными лучами.

**10. ГАРАНТИЙНЫЕ ОБЯЗАТЕЛЬСТВА**

Гарантийный срок эксплуатации снегоуборщика — 12 месяцев со дня продажи.

Неисправности, допущенные по вине изготовителя, в течение гарантийного срока устраняются бесплатно.



**ВНИМАНИЕ!**

*Самостоятельная разборка узлов снегоуборщика в течение гарантийного срока эксплуатации запрещена.*

**Гарантия не распространяется на изделия с повреждениями, наступившими в результате их эксплуатации с нарушением требований данного руководства:**

- механических повреждений в результате удара, падения и т.п.;
- повреждений в результате воздействия огня, агрессивных веществ;
- проникновения жидкостей, посторонних предметов внутрь изделия;
- работа с перегрузкой электродвигателя, результатом чего являют-

ся одновременное сгорание обмоток якоря и статора, сгорание обмоток якоря и оплавление внутренней полости корпуса электродвигателя;

- небрежное обращение с инструментом при работе и хранении проявлением чего являются следы оплавления или трещины, вмятины на наружных поверхностях изделия, сильное загрязнение, повреждение шнура питания, коррозия деталей изделия;

- проведения технического обслуживания с нарушением сроков периодичности (длина щётки электродвигателя менее 8 мм);

- на изделия, вышедшие из строя по причине неправильной эксплуатации;

- проводные ремни, шкивы, лопасти шнека, зажимные, крепежные устройства, колеса, чистящую пластину.

**Гарантия с инструмента снимается в случае:**

- использования инструмента не по назначению;

- применение комплектующих, не предусмотренных данным руководством;

- разборки при попытке устранения дефекта покупателем;

- самовольного изменения конструкции;

- замена, удлинение шнура питания наращиванием;

- появления дефектов, вызванных действием непреодолимой силы (пожар, наводнение, удар молнии и др.).

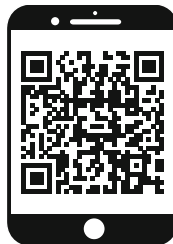
При отсутствии в гарантийных талонах даты продажи и штампа магазина претензии не принимаются.



***Инструкции, указанные в данном руководстве, не относятся к абсолютно всем ситуациям, которые могут возникнуть.***



***Оператор должен осознавать, что контроль над практической эксплуатацией и соблюдение всех предосторожностей, входит в его непосредственные обязанности.***



**ПО ВОПРОСАМ, СВЯЗАННЫМ С НЕИСПРАВНОСТЯМИ ИЗДЕЛИЯ, ОБРАЩАЙТЕСЬ В СЕРВИСНЫЙ ЦЕНТР**

**Адреса и телефоны ближайших сервисных центров указаны на сайте**

**[www.uralopt.ru/services](http://www.uralopt.ru/services)**

Дата изготовления:

**Импортер:**

ООО «УРАЛОПТИНСТРУМЕНТ», 614068, РФ, г. Пермь,  
ул. Лесозаводская, 6, Тел./факс: (342) 237-16-52, 218-24-85

**Изготовитель:**

ДЖЕЖИАНГ ЙАТ ЭЛЕКТРИКЛ АППЛАЕНС КО., ЛТД  
1 Шуида Роуд, Иаксин Таун, Саус Лейк Зоун, 314009,  
Джиаксинг Сити, Джежианг, Китай



**Актуальная информация о действующих  
адресах сервисных центров доступна  
на нашем сайте:**

**[www.uralopt.ru/services](http://www.uralopt.ru/services)**