

Руководство по эксплуатации

**парма**®

**ДРЕЛЬ ЭЛЕКТРИЧЕСКАЯ**



МОДЕЛИ:

**ДЭ-01-10/500Р**

**ДЭ-01-10/600Р**

**ДЭ-01-10/600РН**

**ДЭ-01-13/810РН**

**ДЭ-01-13/800Р**

**ДЭ-01-13/800РУ**

**Оглавление**

1. Правила безопасности при работе с электроинструментом .....	3
2. Технические характеристики электродрели .....	5
3. Основные элементы электродрели .....	6
4. Комплект поставки .....	7
5. Эксплуатация .....	7
5.1. Установка сменного инструмента .....	7
5.2. Выбор режимов работы (для модели ДЭ-01-13/800РУ) .....	8
5.3. Включение отключение/регулировка оборотов .....	9
5.4. Переключатель направления вращения .....	9
5.5. Кнопка фиксации выключателя .....	9
6. Техническое обслуживание .....	10
7. Гарантийные обязательства .....	10



**ПО ВОПРОСАМ, СВЯЗАННЫМ С НЕИСПРАВНОСТЯМИ  
ИЗДЕЛИЯ, ОБРАЩАЙТЕСЬ В СЕРВИСНЫЙ ЦЕНТР**

**Адреса и телефоны ближайших  
сервисных центров указаны на сайте**

**[www.uralopt.ru/services](http://www.uralopt.ru/services)**

## Уважаемый покупатель!

Благодарим вас за приобретение электрической дрели ПАРМА® (далее в настоящем руководстве — электродрель).

При покупке требуйте проверки работоспособности изделия и его компонентов, соответствия комплекта поставки.

Проверьте изделие на наличие и правильность заполненного гарантийного талона, а так же комплект поставки.



### **ВНИМАНИЕ!**

**Авторизованный сервисный центр имеет право отказать в гарантийном обслуживании при отсутствии или не верно заполненном гарантийном талоне.**

**Данное изделие относится к бытовой серии электроинструмента. Не предназначен для непрерывной работы, режим работы повторно кратковременный.**

**Не допускайте перегрузок инструмента. Повреждения инструмента, вызванные перегрузкой или длительным использованием без перерывов, не обеспечивается гарантийным обслуживанием.**

Внимательно изучите настоящее руководство по эксплуатации и техническому обслуживанию.

## НАЗНАЧЕНИЕ

Электрическая дрель, предназначена для сверления отверстий в дереве, металле, пластике. Не предназначена для сверления асбестосодержащих материалов, перемешивания строительных смесей, закручивания саморезов, резьбовых соединений. Не пригодна для работы во взрывоопасных помещениях. Не пригодна для профессионального, коммерческого использования.

## 1. ПРАВИЛА БЕЗОПАСНОСТИ ПРИ РАБОТЕ С ЭЛЕКТРОИНСТРУМЕНТОМ

Прочтите и следуйте всем указаниям мер по технике безопасности. Невыполнение указаний по технике безопасности может привести к поражению электрическим током, пожару, травмам.

Все подготовительные работы и техническое обслуживание электродрели производите при отключенной от питающей электросети штепсельной вилке.

Поддерживайте чистоту и хорошее освещение рабочего места, захламленное и плохо освещенное рабочее место, могут привести к серьезным травмам, увечьям.

Перед включением электродрели проверьте вилку и кабель на отсутствие механических повреждений. В случае обнаружения повреждений обратитесь в сервисный центр для их устранения.

### **ЗАПРЕЩАЕТСЯ эксплуатировать электродрель:**

- при наличии трещин и повреждений рукоятки, корпуса двигателя;
- при нечеткой работе выключателя, во избежание перегрева и замыкания;

- при искрении щеток на коллекторе (круговой огонь);
- при появлении дыма или запаха, характерного для горящей изоляции;
- при появлении посторонних шумов в редукторе;
- в помещениях со взрывоопасной и химически активной средой;
- при попадании на электродрель и внутрь ее воды и других жидкостей.
- При работе питающий кабель всегда должен находиться позади электродрели. Никогда не используйте питающий кабель для переноса инструмента, вытаскивания вилки из розетки.
  - Не переносите электродрель подключенную к сети, во избежание случайного включения.
  - Не допускайте контакта частей тела с заземленными поверхностями (трубы и радиаторы отопления, электроплиты, холодильники и т.п.)
  - Область в радиусе двух метров вокруг оператора должна рассматриваться как зона повышенной опасности. Не допускайте детей и посторонних лиц в зону повышенной опасности.
  - Будьте внимательны во время работы с электродрелью. Не используйте электродрель в то время, когда вы утомлены или находитесь под действием лекарственных препаратов или средств замедляющих реакцию, а также алкоголя или наркотических веществ. Не отвлекайтесь — это может вызвать потерю контроля при работе и стать причиной травмы.
  - Всегда используйте сменный инструмент предусмотренного размера (наружного диаметра). Не используйте затупленный или поврежденный сменный инструмент. Всегда проверяйте сменный инструмент перед использованием на предмет повреждений и качества заточки.
  - Перед каждым использованием проверяйте исправность работы кулачкового патрона. Подвижные кулачки патрона должны равномерно сходиться и иметь одинаковую высоту.
  - Перед включением электродрели удалите весь вспомогательный инструмент из рабочей зоны.
  - Перед началом сверления надежно зафиксируйте рабочий инструмент и заготовку. Пользуйтесь индивидуальными защитными средствами, такими как очки, нескользящая обувь, наушники или беруши.
  - Носите соответствующую одежду. Слишком свободная одежда, ювелирные изделия и распущенные длинные волосы могут попасть в движущиеся части электродрели. Руки должны быть сухими и чистыми от маслянистых веществ.
  - Не допускайте попадания частей тела в зону сверления, не прикасайтесь к подвижным частям во время работы электродрели.
  - Во время работы старайтесь удерживать электродрель обеими руками.
  - Закрепляйте обрабатываемый материал на устойчивом основании, не удерживайте обрабатываемую деталь рукой или ногой.
  - Во время работы обращайте внимание на равномерность и плавность подачи во избежание заклинивания и, как следствие, возможного проворота электродрели. В случае, если происходит заклинивание или работа электродрели прерывается по какой-либо причине, немедленно отпустите выключатель и устраните причину.
  - По окончании работы не кладите электродрель на верстак или на пол до полной остановки двигателя. Обратите внимание, что для полной остановки после выключения необходимо некоторое время.

## 2. ТЕХНИЧЕСКИЕ ХАРАКТЕРИСТИКИ

Таблица 1

Модель	ДЭ-01-10/500P	ДЭ-01-10/600P	ДЭ-01-10/600PH	ДЭ-01-13/810PH	ДЭ-01-13/800P	ДЭ-01-13/800PУ
Напряжение питания / частота, В / Гц	230 / 50	230 / 50	230 / 50	230 / 50	230 / 50	230 / 50
Электродвигатель	однофазный коллекторный					
Номинал. потребляемая мощность, Вт	500	600	600	800	800	800
Частота вращения на холостом ходу, об/мин	0–3100	0–3100	0–2100	0–1250	0–3100	0–3000
Уровень звукового давления, дБ (А)	71,1	71,1	71,1	71,1	71,1	71,1
Вибрация, м/с <sup>2</sup>	0,672	0,672	0,672	0,672	0,672	0,672
Ключевой патрон 1/2"-20UNF, диаметр сверла, мм	–	–	–	1,5-13	1,5-13	1,5-13
Ключевой патрон 3/8"-24UNF, диаметр сверла, мм	–	–	0,8-10	–	–	–
Быстрозажимной патрон 3/8"-20UNF, диаметр сверла, мм	0,8-10	0,8-10	–	–	–	–
Максимальный диаметр сверления, металл / дерево / бетон, мм	10 / 20 / –	10 / 20 / –	10 / 20 / 10	13 / 30 / 16	13 / 20 / 13	13 / 20 / 13
Класс безопасности	II	II	II	II	II	II
Длина шнура питания с вилкой, не менее, м	2	2	2	2	2	2
Реверс	✓	✓	✓	✓	✓	✓
Функция сверления с ударом	–	–	–	–	–	✓
Вспомогательная боковая рукоятка с резиновым покрытием Ergo+	–	–	–	✓	✓	✓
Электронная регулировка частоты оборотов	✓	✓	✓	✓	✓	✓
Габариты упаковки, см	27x7,5x24,5	27x7,5x24,5	27x7,5x24,5	28,5x7,5x25,5	28,5x7,5x5,5	28,5x7,5x5,5
Вес брутто / нетто, кг	1,7 / 1,6	1,8 / 1,7	1,85 / 1,75	2,6 / 2,4	2,4 / 2,2	2,6 / 2,4

### 3. ОСНОВНЫЕ ЭЛЕМЕНТЫ ЭЛЕКТРОДРЕЛИ (рис. 1)

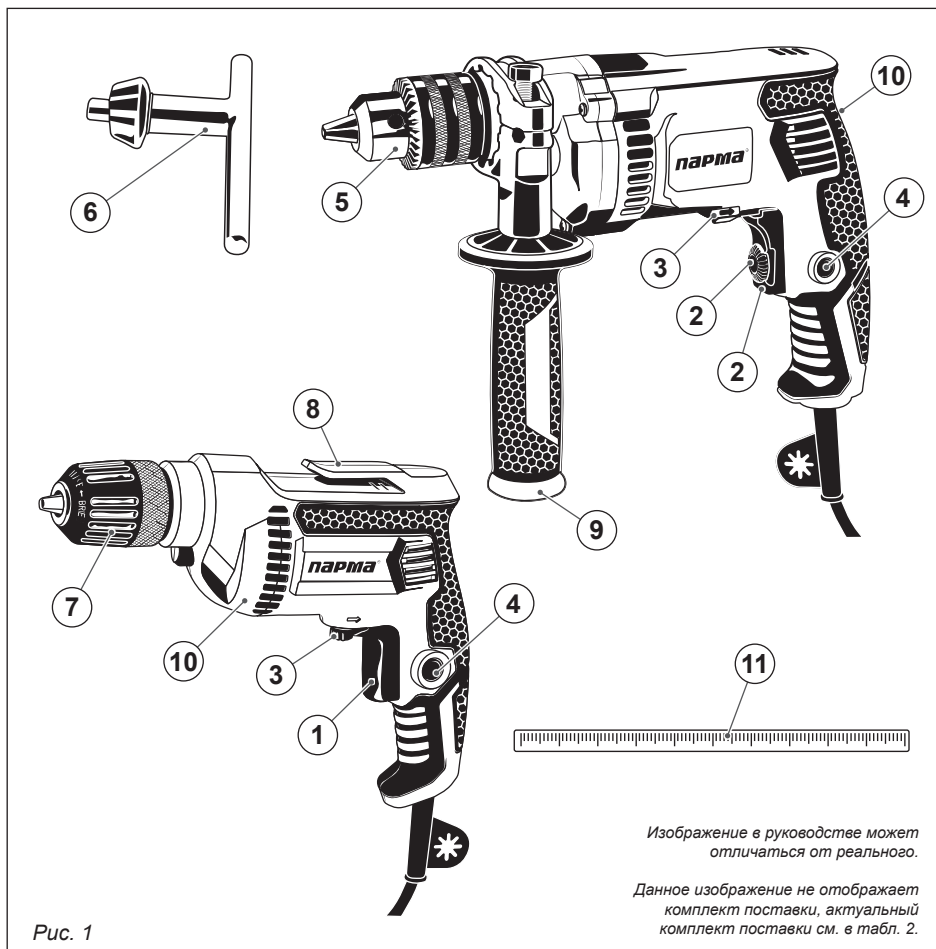


Рис. 1

*Изображение в руководстве может отличаться от реального.*

*Данное изображение не отображает комплект поставки, актуальный комплект поставки см. в табл. 2.*

#### Описание основных элементов дрели (рис. 1):

- |                                |                                    |
|--------------------------------|------------------------------------|
| 1. Выключатель                 | 7. Быстрозажимной патрон           |
| 2. Регулятор оборотов          | 8. Скоба для крепления на пояс     |
| 3. Рычаг переключателя реверса | 9. Боковая рукоятка                |
| 4. Кнопка фиксации выключателя | 10. Электродрель                   |
| 5. Ключевой патрон             | 11. Ограничитель глубины сверления |
| 6. Патронный ключ              |                                    |

## 4. КОМПЛЕКТ ПОСТАВКИ

Таблица 2

Модель	ДЭ-01-10/500Р	ДЭ-01-10/600Р	ДЭ-01-10/600РН	ДЭ-01-13/810РН	ДЭ-01-13/800Р	ДЭ-01-13/800РУ
Дрель электрическая, 1 шт	✓	✓	✓	✓	✓	✓
Вспомогательная рукоятка, 1 шт	—	—	—	✓	✓	✓
Ограничитель глубины сверления, 1 шт	—	—	—	—	—	✓
Ключ для патрона, 1 шт.	—	—	✓	✓	✓	✓
Руководство по использованию, 1 шт	✓	✓	✓	✓	✓	✓
Гарантийный талон, 1 шт	✓	✓	✓	✓	✓	✓



Если комплектность упаковки нарушена или запасные части повреждены при транспортировке, обратитесь к своему продавцу.



*Технические характеристики и комплект поставки могут быть изменены производителем без предварительного уведомления.*

## 5. ЭКСПЛУАТАЦИЯ

Прежде чем подключить электродрель к питающей сети, убедитесь, что параметры сети составляют 220-240 В, 50 Гц, сетевая вилка и кабель питания не имеют повреждений.

Убедитесь в исправности работы выключателя путем кратковременного включения на холостом ходу без установки сменного инструмента.

### 5.1. Установка сменного инструмента

#### Для моделей ДЭ-01-10/500Р, ДЭ-01-10/600Р

Электродрели ДЭ-01-10/500Р и ДЭ-01-10/600Р оборудованы быстрозажимным патроном для удобной смены инструмента (рис. 2).

Для установки сменного инструмента удерживайте заднюю муфту поворачивайте переднюю муфту «влево», кулачки патрона при этом будут раздвигаться, разведите кулачки патрона до необходимого расстояния для установки сменной насадки.

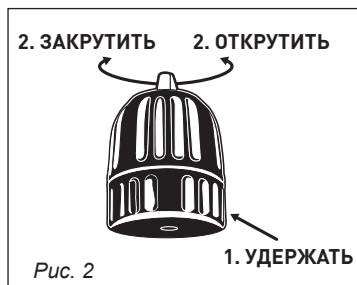


Рис. 2

Установите насадку. Для фиксации в патроне удерживайте заднюю муфту поворачивайте переднюю муфту в «право», кулачки патрона при этом будут сходиться, зажимая установленную насадку. Убедитесь, что насадка четко и ровно установлена.

Не затягивайте патрон с помощью каких-либо инструментов, газовых ключей и тп.

**Для моделей ДЭ-01-10/600РН,  
ДЭ-01-13/810РН, ДЭ-01-13/800Р,  
ДЭ-01-13/800РУ**

Данные модели электродрелей, оборудованы ключевым патроном для надежной фиксации инструмента (рис. 3).

Для установки сменного инструмента поворачивайте муфту «влево», кулачки патрона при этом будут раздвигаться, разведите кулачки патрона до необходимого расстояния для установки сменной насадки. Установите насадку. Для фиксации в патроне поворачивайте муфту «вправо», кулачки патрона при этом будут сходиться, зажимая установленную насадку. Убедитесь, что насадка четко и ровно установлена.

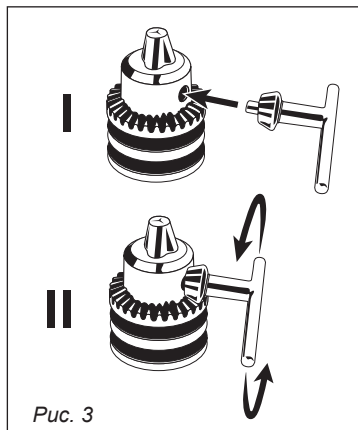


Рис. 3

Установите патронный ключ в отверстие так, чтобы зубцы на ключе плотно вошли в зацепление с зубцами на муфте патрона, поворачивайте ключ по часовой стрелке для затягивания патрона, против часовой для откручивания.

Не затягивайте патрон с помощью каких-либо инструментов, газовых ключей и тп. Кроме предусмотренных производителем.



**ВНИМАНИЕ!** Применяйте сменные насадки только рекомендованного размера. Попытка установки в патрон насадок больше рекомендуемого размера может привести к повреждению, заклиниванию подвижных частей патрона.

**5.2 Выбор режимов работы  
(для модели ДЭ-01-13/800РУ)**

Данная модель оснащена режимом ударного сверления, для включения сверления с ударом переведите переключатель режима работы в положение сверление с ударом (рис. 4), для переключения в режим сверления без удара переведите переключатель в положение сверление (рис. 4).

При переключении режимов двигатель должен быть выключен.

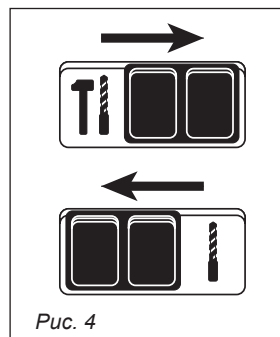


Рис. 4



### 5.3. Включение отключение/ регулировка оборотов

Включение производится с помощью нажатия на выключатель (рис. 5) для отключения необходимо отпустить выключатель.

В шуруповерте предусмотрена регулировка количества оборотов, которая осуществляется путем прилагаемого усилия в момент нажатия на выключатель.

Полностью нажатый выключатель производит максимальные обороты.

Для моделей ДЭ-01-13/810PH, ДЭ-01-13/800P, ДЭ-01-13/800PY на клавише выключателя установлен регулируемый ограничитель, (регулятор числа оборотов двигателя). С помощью него возможно задать крайнее положение клавиши выключателя регулируя тем самым максимальное количество оборотов двигателя.

Для увеличения оборотов поверните диск в сторону «+», для уменьшения в сторону «-».

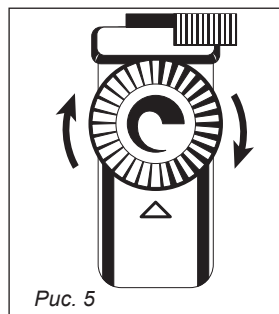


Рис. 5

### 5.4. Переключатель направления вращения

Для выбора направления вращения следует воспользоваться переключателем направления вращения (рис. 6). Положение 1 вращение вправо. Положение 2 вращение влево.

Переключать направление возможно только при полностью отжатом выключателе.

Установка переключателя в центральное положение (транспортировочный режим) блокирует выключатель защита от случайного включения при транспортировке.

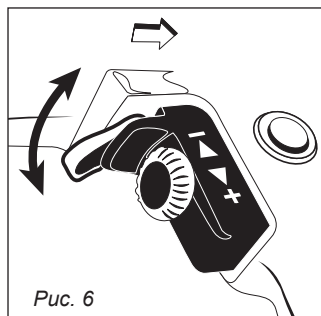


Рис. 6



**ВНИМАНИЕ!** Переключать направление вращения разрешается только после полной остановки электродвигателя.

### 5.5. Кнопка фиксации выключателя (рис. 7)



**ВНИМАНИЕ!**

Не используйте кнопку фиксации выключателя если есть вероятность заклинивания рабочего инструмента в обрабатываемом материале.

Будьте предельно осторожны и предусмотрительны, не отводите палец от выключателя для возможности немедленного отключения двигателя.

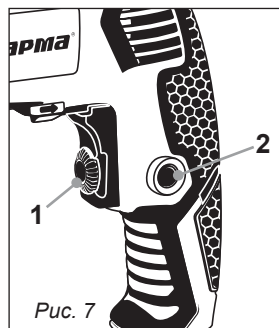


Рис. 7

Для фиксации выключателя в нажатом положении выжмите клавишу выключателя до конца, удерживая нажатой клавишу зажмите кнопку фиксации выключателя, отпустите клавишу выключателя, затем отпустите кнопку фиксации выключателя. Выключатель останется в нажатом положении.

Для разблокировки выключателя нажмите и отпустите выключатель, не нажимая кнопку фиксации, выключатель разблокируется.

## 6. ТЕХНИЧЕСКОЕ ОБСЛУЖИВАНИЕ

1. После работы необходимо провести очистку инструмента от стружки, пыли и других инородных веществ.

2. Для чистки корпуса не следует использовать чистящие средства, которые могут привести к образованию ржавчины на металлических частях изделия или повредить пластиковую поверхность.

3. Замену угольных щеток в течение гарантийного срока производить только в авторизованных сервисных центрах. Замена производится за счет потребителя. Самостоятельная разборка в течение гарантийного срока запрещена.

## 7. ГАРАНТИЙНЫЕ ОБЯЗАТЕЛЬСТВА

Гарантийный срок эксплуатации электродрели — 12 месяцев с момента продажи. Срок службы изделия — 3 года.

Неисправности, допущенные по вине изготовителя, в течение гарантийного срока устраняются бесплатно в авторизованных сервисных центрах.



***Самостоятельная разборка узлов электродрели в течение гарантийного срока эксплуатации запрещена.***

**Гарантия не распространяется на изделие с повреждениями, наступившими в результате их эксплуатации с нарушениями требований настоящего руководства:**

- механических повреждений в результате удара, падения и т.п.;
- повреждений в результате воздействия огня, агрессивных веществ;
- проникновения жидкостей, посторонних предметов внутрь электродрели;
- работа с перегрузкой электродвигателя, результатом чего являются одновременное сгорание обмоток якоря и статора, сгорание обмоток якоря и оплавление или обгорание внутренней полости корпуса электродвигателя, одновременный выход из строя двух смежных деталей (выключатель статор, выключатель якорь);
- небрежное обращение с электродрелью при работе и хранении, проявлением чего являются трещины, вмятины на наружных поверхностях, сильное загрязнение, повреждение кабеля, коррозия деталей изделия;
- на электродрели, вышедшие из строя по причине неправильной эксплуатации сменного инструмента;

- на узлы и детали, являющиеся расходными элементами и материалами (сверлильный патрон, ключ патрона, щетки угольные);
- на повреждения деталей редуктора, вызванных ударом, заклиниванием (скол нескольких зубьев подряд)

**Электродрель не обеспечивается гарантийным ремонтом в случае:**

- использования электродрели не по назначению;
- использования электродрели в коммерческих целях, промышленных масштабах;
- несвоевременное техническое обслуживание (повреждения вызванные несвоевременной заменой угольных щеток);
- применения комплектующих не предусмотренных настоящим руководством;
- в результате естественного износа деталей
- разборки и попытки устранения дефектов владельцем;
- самовольного изменения конструкции;
- появления дефектов, вызванных действием непреодолимой силы (пожар, наводнение, удар молнии и др.);
- отсутствия в гарантийных талонах даты продажи и штампа продавца.



*Инструкции, указанные в данном руководстве, не относятся к абсолютно всем ситуациям, которые могут возникнуть. Оператор должен осознавать, что контроль над практической эксплуатацией и соблюдение всех предосторожностей, входит в его непосредственные обязанности.*



**ПО ВОПРОСАМ, СВЯЗАННЫМ С НЕИСПРАВНОСТЯМИ  
ИЗДЕЛИЯ, ОБРАЩАЙТЕСЬ В СЕРВИСНЫЙ ЦЕНТР**

**Адреса и телефоны ближайших  
сервисных центров указаны на сайте**

**[www.uralopt.ru/services](http://www.uralopt.ru/services)**

Дата изготовления:

**Импортер:**

ООО «УРАЛОПТИНСТРУМЕНТ», 614068, РФ, г. Пермь,  
ул. Лесозаводская, 6. Тел./факс: (342) 237-16-52, 218-24-85

**Изготовитель:**

УЙ ХУАЛИ ЭЛЕКТРИКЛ АППЛАЭНС МАНУФАКТУРИНГ КО., ЛТД  
Вангиуанг Индастриал Зоун, Чуангси Таун, Уй Кантри,  
Жеджианг, Китай, 321200



Актуальная информация о действующих  
адресах сервисных центров доступна  
на нашем сайте:  
**[www.uralopt.ru/services](http://www.uralopt.ru/services)**