

Руководство по эксплуатации

парма®

**ТЕПЛОВАЯ ПУШКА
ГАЗОВАЯ**



МОДЕЛИ:

ТПГ-02-10

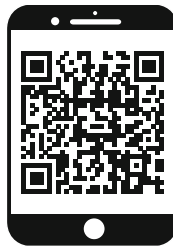
ТПГ-02-15

ТПГ-02-30

ТПГ-02-55

ОГЛАВЛЕНИЕ

1. Назначение.....	4	6.3. Порядок запуска.....	9
2. Инструкция по технике безопасности.....	5	6.4. Порядок отключения.....	10
3. Основные элементы тепловой пушки.....	7	6.5. Аварийное отключение.....	10
4. Технические характеристики.....	8	7. Техническое обслуживание.....	10
5. Комплектность.....	8	8. Поиск и устранение неисправностей.....	10
6. Управление.....	9	9. Хранение и транспортирование.....	12
6.1. Подготовка к эксплуатации.....	9	10. Утилизация.....	13
6.2. Проверка герметичности подачи газа.....	9	11. Гарантийные обязательства.....	13



**ПО ВОПРОСАМ, СВЯЗАННЫМ С НЕИСПРАВНОСТЯМИ
ИЗДЕЛИЯ, ОБРАЩАЙТЕСЬ В СЕРВИСНЫЙ ЦЕНТР**

**Адреса и телефоны ближайших
сервисных центров указаны на сайте**

www.uralopt.ru/services

УВАЖАЕМЫЙ ПОКУПАТЕЛЬ!

Благодарим Вас за приобретение Благодарим Вас за приобретение газовой тепловой пушки **ПАРМА®** (далее — *тепловая пушка*).

Руководство по эксплуатации содержит всю необходимую информацию для безопасной эксплуатации и необходимого технического обслуживания газовой тепловой пушки **ПАРМА®**. Данное Руководство является неотъемлемой частью комплекта поставки тепловой пушки, сохраняйте его на протяжении всего срока эксплуатации.

Запрещается начинать эксплуатацию тепловой пушки, не ознакомившись с данным руководством. Начиная использовать тепловую пушку, Вы тем самым подтверждаете, что ознакомились с правилами эксплуатации изделия и условиями гарантийного обслуживания, полностью поняли и принимаете их.



В случае возникновения сложностей или вопросов, связанных с эксплуатацией тепловой пушки, обращайтесь в специализированный сервисный центр, региональному дилеру, продавцу изделия.

- Несоблюдение указаний инструкции может привести к травме или повреждению оборудования.
- При эксплуатации обязательно соблюдайте меры электробезопасности при работе с электроустановками.
- Эксплуатация тепловой пушки имеющей неисправности запрещена.

Гарантийный талон, заполненный соответствующим образом, дает вам право обращаться в авторизованные сервисные центры производителя, без предоставления кассового чека, либо другого документа, подтверждающего факт покупки изделия, не зависимо от региона продаж и места обращения.

Сервисные Центры в праве отказать в приеме инструмента, не имеющего заполненного гарантийного талона заверенного печатью продавца.

Для оформления гарантийного талона или передачи оборудования, имеющего недостатки, на основании фискального документа, обратитесь к своему продавцу.

Список авторизованных сервисных центров указан на сайте производителя.

В случае отсутствия сервисного центра в вашем регионе все вопросы, связанные с гарантийными обращениями, направляйте продавцу техники.

1. НАЗНАЧЕНИЕ

Газовая пушка (нагреватель воздуха), предназначена для обогрева помещений в условиях умеренного климата категории размещения 3.1 (УХЛ 3.1) по ГОСТ 15150-69.

Не требуют специального монтажа, используется как мобильная автономная нагревательная установка.

Не предназначена для использования на любых других видах топлива кроме указанного в технических характеристиках.

Запрещено подключать газовую пушку к магистральным газовым сетям бытового газа.

Запрещено применять газовые пушки в любых помещениях где запрещено

использовать открытый огонь: помещения с химически активной средой, с присутствием горючей жидкости, паров горючей жидкости, в помещениях с высокой запыленностью, во взрывоопасных помещениях, в помещениях с повышенной влажностью, более 90%.

Запрещено использовать в закрытых объемах, емкостях, цистернах и т.п.

Не предназначена для отопления жилых помещений в многоквартирных домах или частных домовладениях.



При использовании аппарата в общественных зданиях необходимо соблюдать национальные нормы и правила безопасности.

Газовая пушка предназначена для использования с газовыми баллонами по ГОСТ 15860-84, объемом от 5 до 50л, рабочим давлением 1.6 Мпа, оборудованных вентилем.

2. ИНСТРУКЦИЯ ПО ТЕХНИКЕ БЕЗОПАСНОСТИ



Внимательно прочитайте инструкцию перед началом эксплуатации. Ознакомьтесь с устройством и способами управления газовой пушки.

- Следуйте инструкциям по техническому обслуживанию и таблице неисправностей, описанным в данном руководстве.

- Не закрывайте входные и выходные отверстия тепловой пушки.

- Не используйте газовые пушки в подвалах и других помещениях, находящихся ниже уровня земли.



ВНИМАНИЕ!
Запрещено направлять тепловую пушку на газовый баллон, или в сторону расположения газового баллона!

- В помещении, где работает газовый обогреватель, должна быть обеспечена постоянная вентиляция в соответствии с техническими характеристиками.



Примечание: достаточный уровень вентиляции соответствует двум сменам воздуха за 1 час.

- Минимальные размеры помещения и площади вентиляционных отверстий приведены в **таблице 1**.

Размер помещения не должен быть меньше указанного в технических характеристиках.

- Газовая пушка не должна использоваться в непосредственной близости от взрывоопасных веществ.

- Не направляйте теплый воздух из пушки на газовые баллоны, даже в случае, если баллон «заморожен».

- Установка, транспортировка и хранение газовых баллонов должна осуществляться в соответствии с правилами, нормами и инструкциями по безопасной эксплуатации, принятыми в вашем регионе.

- Проверьте исправность заземления изделия.

Таблица 1

Параметр / Модель	ТПГ-02-10	ТПГ-02-15	ТПГ-02-30	ТПГ-02-55
Мин.площадь вентиляционных отверстий, см ²	250	425	825	1325
Мин. объем помещения, м ³	100	170	330	530

- При отключении газовой пушки от электрической сети не тяните за кабель питания.

- Ремонт износившихся и поврежденных кабелей питания, а также вилок должен производить только квалифицированный рабочий авторизованного сервисного центра.

- Для обеспечения безопасности всегда отключайте вилку от розетки перед разборкой, техническим обслуживанием или в случае, когда тепловая пушка не используется.

- При установке промышленных газовых пушек соблюдайте нормы и правила по установке аналогичного оборудования, принятых в вашем регионе.

- Газовые баллоны с пропаном необходимо устанавливать и заменять вдали от возгораемых веществ.

- Используйте только специальные баллоны для газа пропан. Используйте только газ в соответствии с ГОСТ 20448-90.

- Иногда баллон может покрываться инеем, то есть обмерзать. Такая ситуация обычно возникает, когда не хватает газа в баллоне. Для уменьшения вероятности появления эффекта «обмораживания» газового баллона рекомендуется работа с минимально необходимым объемом газа.

Есть негласное правило, что на каждый кВт должен приходиться 1 литр газа, следовательно, на 10 кВт нужно 10 литров сжиженного газа, на 15 кВт нужно 15 литров сжиженного газа, и т.д.



ВНИМАНИЕ!

При эксплуатации обогревателя соблюдайте общие правила безопасности по эксплуатации электроприборами.

- Оберегайте оборудование от ударов, попадания пыли и влаги.

- Убедитесь, что электрическая сеть соответствует необходимым для

пушки параметрам и имеет контакт заземления.

- Запрещается эксплуатировать оборудование в помещениях с относительной влажностью 98% и более, во взрывоопасной среде, в среде с высокой степенью запыленности, в среде вызывающей коррозию металлов быстрее, чем в воздушной среде.

- Запрещается эксплуатировать оборудование, если поврежден кабель питания.

- Прибор должен быть установлен с соблюдением существующих местных норм и правил эксплуатации электрических сетей.

- Запрещается эксплуатация газовой пушки без надзора.

- Перед началом чистки или обслуживания оборудования, а также при длительном перерыве, отключите прибор от электросети и перекройте подачу газа.

- Подключение газовой пушки должно производиться посредством шнура с штепсельной вилкой.

- Во время эксплуатации не накрывайте прибор и не ограничивайте движение воздуха на входе и выходе пушки.

- Минимальные расстояния от расположенных в помещении предметов до выходного отверстия пушки (выход теплого воздуха) 3 метра, с остальных сторон 2 метра.

- Во избежание ожогов во время работы тепловой пушки в режиме нагрева не прикасайтесь к наружным поверхностям в месте выхода горячего воздуха.

- Не используйте прибор не по назначению (например сушка одежды).

- Не ремонтируйте прибор самостоятельно.

- Необходимо выдержать прибор не менее 2 часов в помещении после транспортировки при отрицательных наружных температурах.

- Не используйте пушку рядом с

легко воспламеняемыми предметами и горючими жидкостями.

- Во время эксплуатации контролируйте достаточный уровень свежего воздуха. Разрешается использовать только в хорошо проветриваемых помещениях. Недостаточный уровень свежего воздуха может привести к отравлению угарным газом.

- Газовая пушка предназначена для промышленного использования.

- Прибор не предназначен для использования лицами (включая детей) с пониженными физическими, сенсорными или умственными способностями или при отсутствии у них жизненного опыта или знаний, если они не находятся под присмотром или не проинструктированы об использовании прибора лицом, ответственным за их безопасность.

- Дети должны находиться под присмотром для недопущения игр с прибором.



ПРЕДУПРЕЖДЕНИЕ! Во избежание перегрева не накрывать обогреватель.



ОСТОРОЖНО!
Не используйте аэрозольные баллончики рядом с работающей тепловой пушкой, это может привести к пожару.

- Не используйте пушку в помещениях, где в воздухе содержатся мельчайшие частицы древесной стружки, макулатуры или иного возгораемого волокна.

- Никогда не закрывайте отверстия тепловой пушки, не накрывайте ее при использовании.

- Никогда не меняйте конструкцию пушки.

- Не использовать под дождем или снегом. Не использовать в помещениях с искусственно завышенной влажностью (баня, сауна, бассейн).

- Проветривайте помещение во время эксплуатации газовой пушки.

- Во время эксплуатации контролируйте нагрев поверхности, на которой установлена пушка. Перегрев поверхности может привести к пожару.

3. ОСНОВНЫЕ ЭЛЕМЕНТЫ ТЕПЛОВОЙ ПУШКИ

- 1 – Корпус;
- 2 – Ручка для транспортировки;
- 3 – Защитная решетка/вход холодного воздуха;
- 4 – Шнур сетевой;
- 5 – Штуцер подключения газового шланга;
- 6 – Кнопка подачи газа;
- 7 – Выключатель питания;
- 8 – Кнопка пьезоэлемента (розжиг)

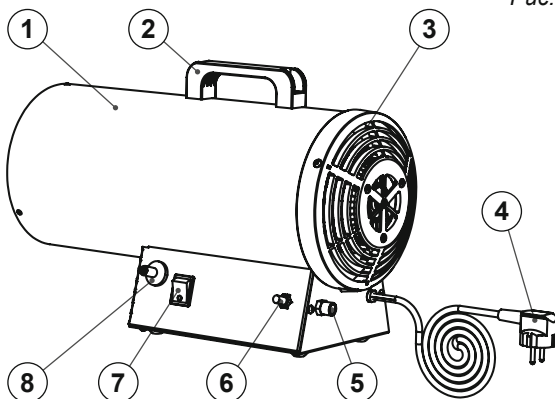


Рис. 1

Изображение в инструкции может отличаться от реального

4. ТЕХНИЧЕСКИЕ ХАРАКТЕРИСТИКИ

МОДЕЛЬ	ТПГ-02-10	ТПГ-02-15	ТПГ-02-30	ТПГ-02-55
Макс. тепловая мощность, кВт	10	15	30	50
Расход топлива, кг/ч	0,73	1,09	2,18	3,63
Номин. потребляемая вентилятором мощность, кВт	0,03	0,03	0,07	0,07
Расход воздуха, м³/ч	320	320	410	510
Форсунка, мм	0,8	0,95	1,42	1,45
Топливо	Пропан / бутан			
Давление газа, бар	0,3	0,3	0,7	1,5
Электроснабжение, В/Гц	220-240 / 50			
Система поджига	Пьезо			
Система контроля пламени	✓			
Задняя решетка	пластик			
Передняя решетка	листовая нержавеющая сталь			
Ручка	пластик			
Длина газового шланга, м	1,6			
Длина кабеля питания, м	1,2			
Резьба присоединения шланга	G1/4"			
Длина присоединительного штуцера, мм	15			
Рукав резиновый	ГОСТ 9356-75 класс 1. Длина не менее 3 м, внутреннее сечение 6 мм.			
Габариты упаковки, см	39x23x31,5	39x23x31,5	52x28x36,5	64x29x40
Вес нетто / брутто, кг	3,8 / 4,3	3,8 / 4,3	4,9 / 5,5	6 / 7

5. КОМПЛЕКТНОСТЬ

Газовая тепловая пушка	1 шт.
Ручка	1 шт.
Шланг газовый	1 шт.
Регулятор давления	1 шт.
Крепление	1 компл.
Руководство по эксплуатации	1 шт.



Если комплектность упаковки нарушена или запасные части повреждены при транспортировке, обратитесь к своему продавцу.



Технические характеристики и комплект поставки могут быть изменены производителем без предварительного уведомления.

6. УПРАВЛЕНИЕ

6.1. Подготовка к эксплуатации

• Извлеките изделие из упаковки. В случае транспортировки или хранения при отрицательных температурах, превышающих эксплуатационный предел, тепловая пушка должна быть выдержана в рабочих климатических условиях не менее 2 часов.

• Закрепите транспортировочную ручку к корпусу, с помощью двух винтов M4x14.

• Установите тепловую пушку так, чтобы был свободный доступ к органам управления и доступ воздуха к воздухозаборным отверстиям.

• Используемая электрическая сеть должна иметь заземление.

• Подключите шланг подачи газа к штуцеру на газовой пушке и выходу редуктора. Не допускается перекручивание и передавливание шланга подачи газа во избежание его повреждения.



Для избежания перекручивания и повреждения используйте только штуцер с накидными гайками, производите затяжку используя инструмент, предотвращающий прокручивание штуцера.

• Подключите соединительную гайку редуктора к газовому баллону.



ВНИМАНИЕ!
Данное соединение имеет левую резьбу.

• Проверьте все газовые соединения, включите подачу газа и убедитесь в отсутствии утечек.

6.2. Проверка герметичности подачи газа

Проверьте герметичность газового шланга и всех соединений в линии подачи газа.

Пропан имеет характерный запах, что позволяет легко и вовремя обнаружить утечку.

Если вы обнаружили утечку, необходимо изолировать открытый огонь и закрыть клапан газового баллона.



ВНИМАНИЕ! *Не проверяйте отсутствие утечек, используя открытый огонь.*

Определяйте наличие утечек только по запаху. Для того, чтобы подтвердить наличие утечки намыльте предполагаемое место утечки мыльной пеной. Уплотните все резьбовые соединения в линии подачи газа с помощью специального герметика Loctite 542.

• Вставьте электрическую вилку в розетку.



ВНИМАНИЕ! *При эксплуатации в зимний период используйте зимний газ.*



ВНИМАНИЕ!
Подключение и замена газовых баллонов должна осуществляться там, где отсутствуют источники искр, прямого огня и прочие факторы, способствующие воспламенению газа.

6.3. Порядок запуска

• Эксплуатация тепловой пушки должна осуществляться в диапазоне рабочих температур от -10 до $+40^{\circ}\text{C}$. При эксплуатации ниже указанных температур возможны перебои в работе или полный отказ работы тепловой пушки.

• Установите ручку регулировочного клапана в режим минимальной мощности газового тепловентилятора.

- Включите подачу газа на баллоне.
- Переведите выключатель в положение включено. Убедитесь, что вентилятор работает.
- Зажмите и удерживайте кнопку подачи газа, не отпуская кнопку подачи газа нажимайте на кнопку пьезоподжига до тех пор, пока не загорится пламя. После этого кнопку подачи газа необходимо удерживать нажатой не менее 30 секунд, после отпускания кнопки пламя должно продолжать гореть.

Если после отпускания кнопки пламя тухнет, повторите попытку запуска еще раз удерживая кнопку подачи газа в течении 40–50 секунд, если при повторной попытке пламя также тухнет см. п. 8 «Поиск и устранение неисправностей» или обратитесь в сервисный центр.

6.4. Порядок отключения



ВНИМАНИЕ! *Запрещено отключать газовую пушку любым другим способом кроме указанного ниже!*



По окончании работ, газовый вентиль на баллоне должен быть полностью закрыт.

- Перекройте подачу газа на баллоне, закрыв вентиль. После этого, в

течение нескольких минут, дайте вентилятору охладить горелку.

- Переведите выключатель в положение выключено.
- Отключите электрическую вилку от розетки.
- Если газовый обогреватель не планируется использовать в течение длительного времени, необходимо произвести отключение нагревателя от газового баллона.



ВНИМАНИЕ!

Запрещено отключать работающий нагреватель с помощью выключателя, или вытаскиванием сетевой вилки из розетки. Это может привести к оплавлению элементов нагревателя, выходу из строя электродвигателя, соединительной проводки, терморедохранителя.

Неисправности, вызванные не верным отключением устранению по гарантии, не подлежат.

6.5. Аварийное отключение

- Отключите подачу газа на баллоне.
- Выключите выключатель.
- Выньте электрическую вилку из розетки.
- Перед последующим включением убедитесь, что неисправность устранена.

7. ТЕХНИЧЕСКОЕ ОБСЛУЖИВАНИЕ

Газовая пушка не требует технического обслуживания пользователем, по окончании работ и в случае необходимости производите очистку лопастей вентилятора и внутренней части корпуса от пыли с помощью сжатого воздуха.

Запрещается разбирать или модифицировать заводские узлы газовой пушки.

В течении срока службы профилактики и техническое обслуживание должно производиться в специализированных мастерских.

8. ПОИСК И УСТРАНЕНИЕ НЕИСПРАВНОСТЕЙ

Таблица 2

	Неисправность	Причина
A	Мотор не включается	1, 2, 3, 4
B	Вентилятор вращается, но газовая пушка не зажигается	5, 6, 7, 8, 9, 10
C	Пламя не горит после включения кнопки газового клапана	7, 10, 11
D	Поток газа прерывается. Пламя гаснет.	8
E	Газовая пушка потребляет слишком много газа	12, 13
F	Газовая пушка полностью отключилась	1, 4

Таблица 3

№	Причина	Устранение
1	Электропитание неисправно	Убедитесь, что вилка включена в сеть. Проверьте наличие электропитания в сети.
2	Электродвигатель заблокирован или неисправен	Проверьте и замените при необходимости.
3	Вентилятор заблокирован/ неисправен	Проверьте и замените при необходимости.
4	Соединения выключателя ослаблены/ неисправны	Проверьте и замените при необходимости.
5	Отсутствует давление газа и/ или поток газа на соленоид	Убедитесь, что подача газа на баллоне включена. Убедитесь, что газовый баллон полный/ не «замороженный».
6	Соленоид закрыт	Проверьте соленоид и его соединения. Отрегулируйте или замените при необходимости. Проверьте термостат.
7	Электрод не отрегулирован или неисправен	Замените электрод.
8	Входное/выходное отверстие или внутренние части газопровода загрязнены или частично заблокированы.	Проверьте и почистите при необходимости.
9	Срабатывает термостат и отключает газовую пушку.	Проверьте и замените при необходимости термостат.
10	Газовый клапан или термопара неисправна.	Проверьте и замените при необходимости (Убедитесь, что кнопка газового клапана нажата в течение 30 секунд после зажигания).
11	Термопара не правильно отрегулирована.	Замените термопару

Таблица 3 (продолжение)

№	Причина	Устранение
12	Регулятор давления неисправен.	Проверьте и замените при необходимости.
13	Утечка в линии газовой подачи.	Немедленно закройте подачу газа в баллоне. Проверьте все соединения в линии подачи на герметичность. (Используйте мыльный раствор, чтобы определить наличие утечек НЕ ИСПОЛЬЗУЙТЕ ОТКРЫТОЕ ПЛАМЯ!)

Все виды ремонта и технического обслуживания тепловой газовой пушки должны производиться квалифицированным персоналом уполномоченных ремонтных мастерских.



ПО ВОПРОСАМ, СВЯЗАННЫМ С НЕИСПРАВНОСТЯМИ ИЗДЕЛИЯ, ОБРАЩАЙТЕСЬ В СЕРВИСНЫЙ ЦЕНТР

Адреса и телефоны ближайших сервисных центров указаны на сайте

www.uralopt.ru/services

9. ХРАНЕНИЕ И ТРАНСПОРТИРОВАНИЕ

- Хранить газовую пушку рекомендуется в закрытых или других помещениях с естественной вентиляцией при температуре от +5 до +40°C. Максимальное значение относительной влажности воздуха при хранении не более 80% при температуре +25°C.



Запрещено хранить тепловую пушку с подключенным газовым баллоном.



Запрещено хранить газовые шланги и редуктор под воздействием прямых солнечных лучей, вблизи нагревательных приборов.

- Длительно хранить тепловентиляторы следует на стеллажах.

- Допускается при хранении штабелировать газовую пушку в два ряда в упаковке изготовителя.

- Транспортировку газовой пушки следует производить в крытых транспортных средствах любого вида, обеспечивающих сохранность, в соответствии с правилами перевозки грузов, действующими на данном виде транспорта. При внутригородских перевозках газовые пушки допускается транспортировать без транспортной упаковки.

- При транспортировке должна быть исключена возможность перемещения газовой пушки внутри транспортных средств.

- Не допускается попадание воды на упаковку газовой пушки.

10. УТИЛИЗАЦИЯ

По истечению срока службы прибор должен подвергаться утилизации в соответствии с нормами, правилами и способами, действующими в месте утилизации.

Не выбрасывайте прибор вместе с бытовыми отходами.

По истечении срока службы прибора, сдавайте его в пункт сбора для утилизации, если это предусмотрено

но местными нормами и правилами. Это поможет избежать возможные последствия на окружающую среду и здоровье человека, а также будет способствовать повторному использованию компонентов изделия.

Информацию о том, где и как можно утилизировать прибор можно получить от местных органов власти.

11. ГАРАНТИЙНЫЕ ОБЯЗАТЕЛЬСТВА

Внимательно ознакомьтесь с гарантийным талоном и проследите, чтобы он был правильно заполнен и имел штамп продавца. При отсутствии штампа продавца (либо кассового чека с датой продажи) гарантийный срок изделия исчисляется со дня его изготовления.

Тщательно проверяйте внешний вид изделия и его комплектность, все претензии по внешнему виду и комплектности изделия предъявляйте продавцу при покупке изделия.

Для установки (подключения) изделия вы можете воспользоваться услугами квалифицированных специалистов, либо сделать это самостоятельно, воспользовавшись рекомендациями Инструкции по эксплуатации изделия. Однако Продавец, Изготовитель, Уполномоченная изготовителем Организация, не несут ответственность за недостатки изделия, возникшие из-за его неправильной установки (подключения).

Гарантийный срок на электрические тепловентиляторы составляет 12 месяцев со дня продажи изделия Покупателю.

В конструкцию, комплектацию или технологию изготовления изделия, с

целью улучшения его технических характеристик, могут быть внесены изменения. Такие изменения вносятся в изделие без предварительного уведомления Покупателя и не влекут обязательств по изменению/улучшению ранее выпущенных изделий.

Убедительно просим Вас во избежание недоразумений до установки/эксплуатации изделия внимательно изучить его инструкцию по эксплуатации.

Запрещается вносить в гарантийный талон какие-либо изменения, а также стирать или переписывать какие-либо указанные в нем данные. Настоящая гарантия имеет силу, если Гарантийный талон правильно/четко заполнен и в нем указаны: наименование и модель изделия, его серийные номера, дата продажи, а также имеется подпись уполномоченного лица и штамп Продавца.

Настоящая гарантия распространяется на производственный или конструкционный дефект изделия. Если в течение гарантийного срока в купленном Вами изделии обнаружатся производственный или конструкционный дефекты, Вы вправе в соответ-

ствии с действующим законодательством РФ обратиться за гарантийным обслуживанием в уполномоченный сервисный центр или к Продавцу.

Настоящая гарантия включает в себя выполнение уполномоченным сервисным центром или Продавцом ремонтных работ и замену дефектных деталей изделия в уполномоченном сервисном центре или у продавца, либо в месте нахождения Покупателя (по усмотрению уполномоченного сервисного центра или Продавца).

Гарантийный срок на комплектующие изделия (детали, которые могут быть сняты с изделия без применения каких-либо инструментов) составляет три месяца со дня продажи изделия Покупателю.

Гарантийный срок на новые комплектующие изделия или составные части, установленные на изделие при гарантийном или платном ремонте, либо приобретенные отдельно от изделия, составляет три месяца со дня выдачи Покупателю изделия по окончании ремонта, либо продажи последнему этих комплектующих/составных частей.

Настоящая гарантия действительна только на территории РФ на изделия, купленные на территории РФ.

Настоящая гарантия не дает права на возмещение и покрытие ущерба, происшедшего в результате переделки или регулировки изделия, без предварительного письменного согласия изготовителя, с целью приведения его в соответствие с национальными или местными техническими стандартами и нормами безопасности, действующими в любой другой стране, кроме РФ, в которой это изделие было первоначально продано.

Настоящая гарантия не распространяется на:

любые периодическое и сервисное обслуживание изделия (чистку, замену фильтров);

любые адаптации и изменения изделия, в т.ч. с целью усовершенствования и расширения обычной сферы его применения, которая указана в инструкции по эксплуатации изделия, без предварительного письменного согласия изготовителя.

Настоящая гарантия также не предоставляется в случаях:

если будет полностью/частично изменен, стерт, удален или будет неразборчив серийный номер изделия.

Изготовитель не берет на себя обязательств по гарантийному ремонту и устранению неисправностей, возникших полностью или частично, прямо или косвенно вследствие установки или замены деталей, либо установки дополнительных деталей, которые не являются разрешенными изготовителем, либо возникших вследствие изменения конструкции.

Ответственность по настоящей гарантии ограничивается указанными в настоящем документе обязательствами, если иное не определено законом. Правила безопасного и эффективного использования изделия изложены в паспорте изделия.



Инструкции, указанные в данном руководстве, не относятся к абсолютно всем ситуациям, которые могут возникнуть.

Оператор должен осознавать, что контроль над практической эксплуатацией и соблюдение всех предосторожностей, входит в его непосредственные обязанности.

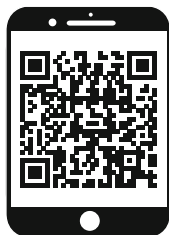
Дата изготовления:

Импортер:

ООО «УРАЛОПТИНСТРУМЕНТ», 614068, РФ, г. Пермь,
ул. Лесозаводская, 6. Тел.: (342) 237-16-52, 218-24-85

Изготовитель:

ЦЗЮЦЗЯН БАОХОНГ ЭЛЕКТРИК ЭПЛИАНС КО., ЛТД
Саут Сайд Лушань авеню, Кейлинг Индастриал Парк,
Дучан каунти, Цзюцзян сити, Цзянси провинс, Китай



Актуальная информация о действующих
адресах сервисных центров доступна
на нашем сайте:
www.uralopt.ru/services