

Руководство по эксплуатации

 **CARVER**[®]

**КУСТОРЕЗ
АККУМУЛЯТОРНЫЙ**



модель

СНТ-01В20-520R

ЗНАКИ И СИМВОЛЫ НА КУСТОРЕЗЕ

	<p>Прочитайте инструкцию перед началом эксплуатации</p>		<p>Наденьте защитные очки</p>
	<p>Не прикасайтесь руками к режущему механизму во время работы</p>		<p>Наденьте защитные наушники</p>
	<p>Не работать в дождь</p>		<p>Наденьте защитную одежду</p>

ОГЛАВЛЕНИЕ

1. Общие сведения и назначение кустореза	4	7. Управление кусторезом.....	9
2. Технические характеристики.....	5	7.1. Органы управления.....	9
3. Основные элементы кустореза....	6	7.2. Включение и выключение....	9
4. Комплектность	6	7.3. Электронные функции	9
5. Правила безопасности при работе	7	8. Эксплуатация	10
5.1. Рабочее место	7	8.1. Основные приёмы работы.....	10
5.2. Личная безопасность	7	8.2. Подстригание верхней части живой изгороди	10
5.3. Техника безопасности при работе с кусторезом.....	7	8.3. Подстригание боковых сторон	10
5.4. Дополнительные указания по безопасности	8	8.4. Использование поворотной рукоятки.....	10
5.5. Электрическая безопасность и обращение с аккумулятором.....	8	9. Техническое обслуживание	11
6. Подготовка к работе	8	9.1. Очистка кустореза.....	11
6.1. Аккумулятор и зарядное устройство	8	9.2. Уход за режущим полотном.....	11
6.2. Установка и снятие аккумулятора	8	9.3. Заточка ножей	11
6.3. Проверка перед началом работы.....	9	9.4. Проверка креплений	11
		9.5. Уход за аккумулятором	12
		10. Возможные неисправности и методы их устранения	12
		11. Гарантийные обязательства.....	13



ПО ВОПРОСАМ, СВЯЗАННЫМ С НЕИСПРАВНОСТЯМИ
ИЗДЕЛИЯ, ОБРАЩАЙТЕСЬ В СЕРВИСНЫЙ ЦЕНТР

**Адреса и телефоны ближайших
сервисных центров указаны на сайте**

www.uralopt.ru/services

УВАЖАЕМЫЙ ПОКУПАТЕЛЬ!

Благодарим Вас за приобретение аккумуляторного кустореза **CARVER®** (далее — кусторез).

Руководство по эксплуатации содержит всю необходимую информацию для безопасной эксплуатации и необходимого технического обслуживания кустореза **CARVER®**. Данное Руководство является неотъемлемой частью комплекта поставки кустореза, сохраняйте его на протяжении всего срока эксплуатации.

Запрещается начинать эксплуатацию кустореза, не ознакомившись с данным руководством.

Начиная использовать кусторез, Вы тем самым подтверждаете, что ознакомились с правилами эксплуатации изделия и условиями гарантийного обслуживания, полностью поняли и принимаете их.



В случае возникновения сложностей или вопросов, связанных с эксплуатацией кустореза, обращайтесь в специализированный сервисный центр, региональному дилеру, продавцу изделия.

- Несоблюдение указаний инструкции может привести к травме или повреждению оборудования.
- При эксплуатации обязательно соблюдайте меры безопасности.
- Эксплуатация кустореза имеющего неисправности запрещена.

Гарантийный талон, заполненный соответствующим образом, дает вам право обращаться в авторизованные сервисные центры производителя, без предоставления кассового чека, либо другого документа, подтверждающего факт покупки изделия, не зависимо от региона продаж и места обращения.

Сервисные Центры в праве отказать в приеме инструмента, не имеющего заполненного гарантийного талона заверенного печатью продавца.

Для оформления гарантийного талона или передачи оборудования, имеющего недостатки, на основании фискального документа, обратитесь к своему продавцу.

Список авторизованных сервисных центров указан на сайте производителя.

В случае отсутствия сервисного центра в вашем регионе все вопросы, связанные с гарантийными обращениями, направляйте продавцу техники.

1. ОБЩИЕ СВЕДЕНИЯ И НАЗНАЧЕНИЕ КУСТОРЕЗА

Аккумуляторный кусторез **CARVER®** предназначен для подстригания живой изгороди, кустарников и декоративных растений.

Запрещается использовать инструмент для резки ветвей диаметром более 10 мм, а также для любых

других целей, не указанных в данном руководстве.



ВНИМАНИЕ! Использование инструмента не по назначению может привести к травме или поломке оборудования.

2. ТЕХНИЧЕСКИЕ ХАРАКТЕРИСТИКИ

МОДЕЛЬ	Carver СНТ-01В20-520R
Тип двигателя	щеточный (коллекторный)
Напряжение питания, В	20
Мощность двигателя, Вт	220
Допустимая емкость аккумулятора, А·час	2,0-8,0
Количество слотов для установки аккумуляторов	1
Частота ходов на холостом ходу, об/мин	2700
Расчетное время работы без нагрузки (2 А·ч / 4 А·ч), мин	50 / 150
Расчетное время под нагрузкой (2 А·ч / 4 А·ч), мин	40 / 130
Длина ножа, см	61
Длина стрижки, см	52
Максимальная толщина реза, мм	15
Расстояние между зубцами, мм	16
Угол поворота рукоятки	90° ← 0° → 90°
Ножи двойного действия	✓
Тип ножа	двойного действия
Защита для предотвращения повреждений лезвиями	✓
Электронный тормоз	✓
Эргономичная прорезиненная рукоятка управления	✓
Блокировка от случайного запуска	✓
Уровень звукового давления (Lwa), дБ (А)	92
Длина кустореза (без аккумулятора), см	95,5
Габариты упаковки, см	99,5 x 20,5 x 18,5/5
Вес нетто / брутто, кг	2 / 3,2



Используйте только рекомендованные производителем батареи!

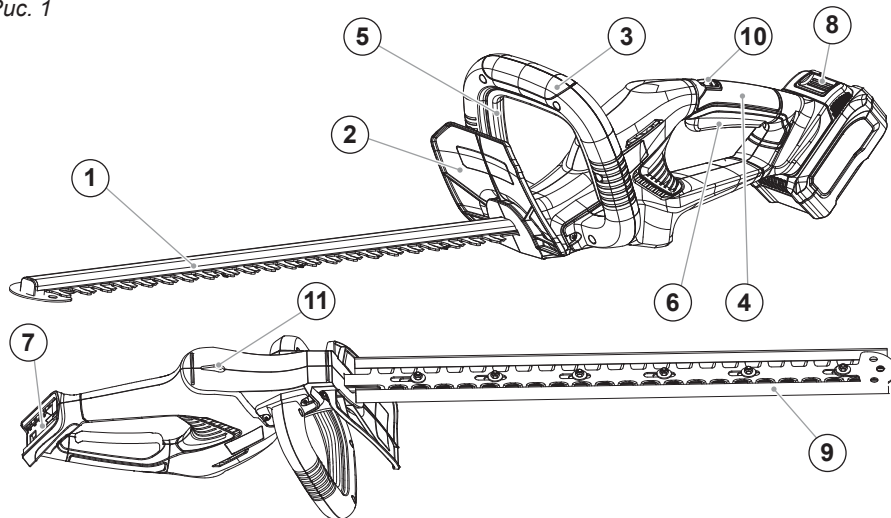
Производитель не гарантирует соответствие техническим характеристикам при использовании прочих батарей. Неисправности вызванные использованием некачественных или неподходящих батарей не покрываются гарантией производителя!



В технических характеристиках указано расчетное время работы с учетом окружающей температуры воздуха и применения аккумуляторной батареи имеющей полную емкость. Фактическое полезное время работы газонокосилки может отличаться в зависимости от условий эксплуатации, применяемых батарей, нагрузки на двигатель.

3. ОСНОВНЫЕ ЭЛЕМЕНТЫ КУСТОРЕЗА

Рис. 1



- 1. Режущее полотно (нож)
- 2. Защитный экран передней рукоятки
- 3. Передняя рукоятка
- 4. Задняя рукоятка (с поворотным механизмом)

- 5. Кнопка блокировки включения
- 6. Пусковой курок
- 7. Отсек для аккумулятора
- 8. Кнопка фиксации аккумулятора
- 9. Защитный кожух
- 10. Фиксатор поворота рукоятки
- 11. Отверстие для подвешивания

*Примечание:

Кусторез поставляется без аккумулятора и зарядного устройства.

Изображение в инструкции может отличаться от реального

4. КОМПЛЕКТНОСТЬ

- | | | |
|--|---|---|
| 1. Кусторез аккумуляторный 1 шт. | } | 3. Руководство по эксплуатации..... 1 шт. |
| 2. Защитный чехол для ножей... 1 шт. | | |



ВНИМАНИЕ! Аккумуляторная батарея и зарядное устройство в комплект поставки не входят.



Если комплектность упаковки нарушена или запасные части повреждены при транспортировке, обратитесь к своему продавцу.



Технические характеристики и комплект поставки могут быть изменены производителем без предварительного уведомления.

5. ПРАВИЛА БЕЗОПАСНОСТИ ПРИ РАБОТЕ



ВНИМАНИЕ! Прочитайте инструкцию перед началом эксплуатации.

Электроинструмент является оборудованием повышенной опасности. Чтобы избежать травм, строго соблюдайте следующие правила.

5.1. Рабочее место

- Содержите рабочую зону в чистоте и хорошо освещённой. Беспорядок и темнота могут стать причиной несчастного случая.

- Не работайте во взрывоопасной среде, вблизи легковоспламеняющихся жидкостей, газов или пыли. Искры могут привести к возгоранию.

- Убедитесь, что посторонние лица и дети находятся на безопасном расстоянии (не менее 10 м). Отвлекающие факторы могут привести к потере контроля.

5.2. Личная безопасность

- Будьте внимательны, следите за своими действиями. Не работайте в состоянии усталости, болезни, под воздействием алкоголя, наркотиков или лекарств, замедляющих реакцию.

- Используйте средства индивидуальной защиты: защитные очки,



перчатки, нескользящую обувь, каску, наушники.



ВНИМАНИЕ! Нож очень острый! Не прикасайтесь к нему без перчаток.

- Одежда должна быть удобной, не слишком свободной, без свисающих элементов. Длинные волосы уберите под головной убор.

- Сохраняйте устойчивое положение тела и равновесие. Не работайте на неустойчивых поверхностях.

- Не допускайте к работе с инструментом лиц, не ознакомленных с руководством, и детей.

5.3. Техника безопасности при работе с кусторезом

- Используйте кусторез только для подстригания живой изгороди.

- Держите инструмент двумя руками за предусмотренные рукоятки.

- Перед началом работы осмотрите зону на наличие скрытых проводов, посторонних предметов.

- Не работайте в плохую погоду, особенно в грозу, при дожде или сильном ветре.

- Если ножи застряли, немедленно выключите инструмент и извлеките аккумулятор, затем удалите посторонний предмет.

- Не пытайтесь резать ветви толще 10 мм — предварительно обрежьте их сучкорезом.

- Не прикасайтесь к движущимся ножам. После выключения ножи продолжают движение по инерции — дождитесь полной остановки.

- Переносите инструмент только с выключенным двигателем и надетыми защитным чехлом на ножи.

5.4. Дополнительные указания по безопасности

- Перед началом работы убедитесь в исправности инструмента, надёжности крепления ножей и отсутствии повреждений.
- Не работайте с затупленными или повреждёнными ножами.
- При передаче инструмента другому лицу кладите его на землю и убедитесь, что ваши руки не касаются органов управления.
- Не направляйте ножи на себя или окружающих.
- При работе с поворотной рукояткой следите, чтобы курок не был нажат — это может помешать повороту.

5.5. Электрическая безопасность и обращение с аккумулятором

- Используйте только рекомендованные производителем аккумуляторы и зарядные устройства (см. пункт 6.1).

Применение других моделей может привести к пожару или травме.

- Не подвергайте аккумулятор воздействию влаги, не заряжайте его под дождём.
- Не замыкайте контакты аккумулятора, не храните его вместе с металлическими предметами.
- При повреждении или утечке электролита избегайте контакта с кожей и глазами, при попадании промойте водой и обратитесь к врачу.
- Не разбирайте и не модифицируйте аккумулятор.
- Храните аккумулятор в недоступном для детей месте, при температуре не выше 50°C.
- Утилизируйте аккумуляторы согласно местным правилам, не сжигайте их.

6. ПОДГОТОВКА К РАБОТЕ

6.1. Аккумулятор и зарядное устройство



ВНИМАНИЕ!

Инструкции по зарядке, эксплуатации и обслуживанию аккумуляторной батареи и зарядного устройства приведены в документации, прилагаемой к ним. Перед использованием обязательно изучите эти руководства.

6.2. Установка и снятие аккумулятора (рис. 3)

- **Установка:** совместите направляющие выступы аккумулятора с пазами в отсеке и нажмите до щелчка. Убедитесь, что батарея зафиксировалась.
- **Снятие:** нажмите кнопку фиксации на аккумуляторе и потяните его на себя.

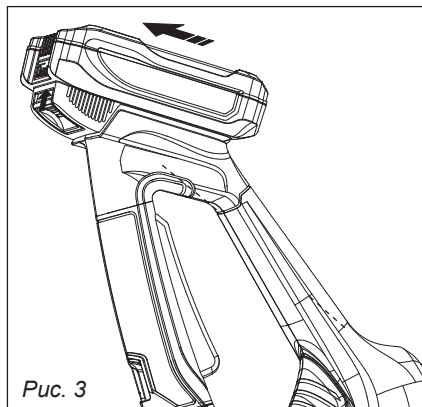


Рис. 3



ВНИМАНИЕ!

Всегда полностью вставляйте аккумулятор.

Не применяйте силу – если батарея не входит, возможно, она перевернута.

6.3. Проверка перед началом работы

- Убедитесь, что ножи не касаются посторонних предметов.
- Проверьте целостность корпуса, ножей, рукояток.

- Удостоверьтесь, что выключатель свободно перемещается и возвращается в положение «**ВЫКЛ**».
- При необходимости смажьте ножи (см. пункт 9.2).

7. УПРАВЛЕНИЕ КУСТОРЕЗОМ

7.1. Органы управления (рис. 4)

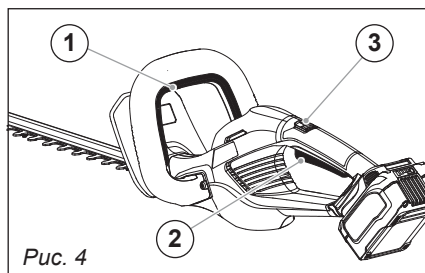


Рис. 4

① **Кнопка блокировки** включения (на передней рукоятке) — предотвращает случайный пуск.

② **Пусковой курок** (на задней рукоятке) — запуск и регулировка скорости.

② **Фиксатор поворота рукоятки** — позволяет изменять положение задней рукоятки на 90° влево или вправо. Для поворота рукоятки, отведите фиксатор и поверните рукоятку в нужную сторону (рис. 5).

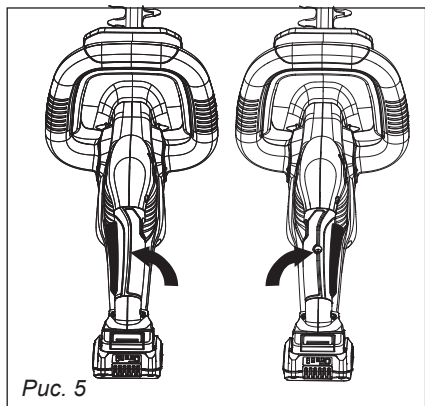


Рис. 5

7.2. Включение и выключение

• Включение:

Нажмите и удерживайте кнопку блокировки, затем нажмите пусковой курок. Можно отпустить кнопку блокировки — двигатель будет работать, пока нажат курок.

• Выключение:

Отпустите пусковой курок. Ножи останутся в течение нескольких секунд благодаря электрическому тормозу.



ВНИМАНИЕ!

Не блокируйте кнопку блокировки в нажатом положении — это опасно.

7.3. Электронные функции

• **Поддержание постоянной скорости** — автоматически регулирует обороты под нагрузкой.

• **Электрический тормоз** — обеспечивает быструю остановку ножей после отпускания курка.

• **Защита от случайного пуска** — инструмент не включится, если при установке аккумулятора курок был нажат.

Необходимо отпустить и снова нажать курок.

• **Защита двигателя и батареи:** автоматическое отключение при перегрузке, перегреве или глубоком разряде.

После охлаждения или замены аккумулятора работа возобновляется.

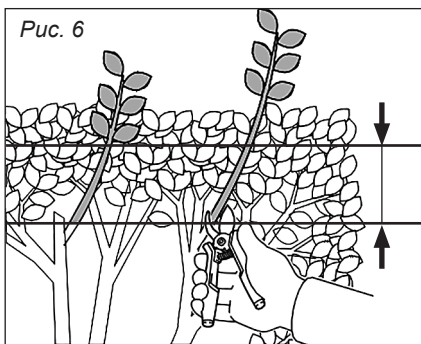
8. ЭКСПЛУАТАЦИЯ



ВНИМАНИЕ!

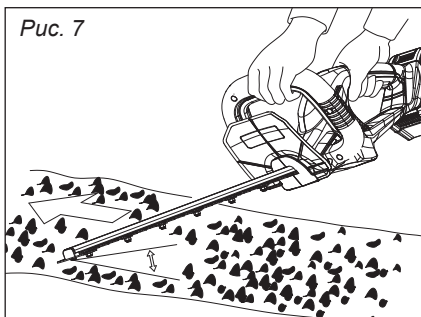
Перед началом работы осмотрите обрабатываемый участок.

Если имеются толстые ветви или стебли толщиной более 10 мм — предварительно обрежьте их с помощью секатора. Обрезку производите таким образом, чтобы срез был ниже предполагаемой зоны обработки (рис. 6).



8.1. Основные приёмы работы

- Держите кусторез двумя руками: правая рука на задней рукоятке, левая — на передней.
- Перед началом работы убедитесь в устойчивом положении.
- Включайте инструмент только после того, как ножи окажутся вблизи срезаемой ветки.



- Перемещайте кусторез плавно, со скоростью примерно 3–4 секунды на метр.

- Для получения ровной поверхности используйте натянутый шнур в качестве направляющей.

8.2. Подстригание верхней части живой изгороди

- Расположите кусторез горизонтально.

- Заднюю рукоятку держите вертикально.

- Не поднимайте инструмент выше уровня плеч — это небезопасно.

8.3. Подстригание боковых сторон

- Для вертикальной стрижки можно повернуть заднюю рукоятку в удобное положение.

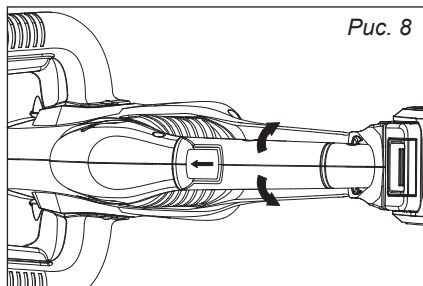
- Переднюю рукоятку держите сбоку.

8.4. Использование поворотной рукоятки

- Нажмите кнопку фиксации поворота и поверните заднюю рукоятку на 90° влево или вправо до щелчка.

- Не нажимайте пусковой курок во время поворота — рукоятка не зафиксирована.

- В повернутом положении курок блокируется, что предотвращает случайное включение.



9. ТЕХНИЧЕСКОЕ ОБСЛУЖИВАНИЕ

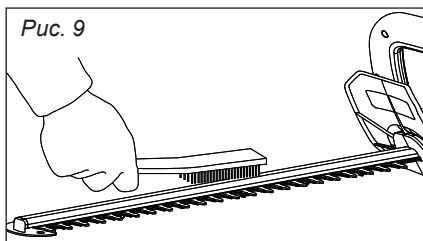


ВНИМАНИЕ!

Перед проведением любых работ по обслуживанию выключайте кусторез и извлеките аккумулятор.

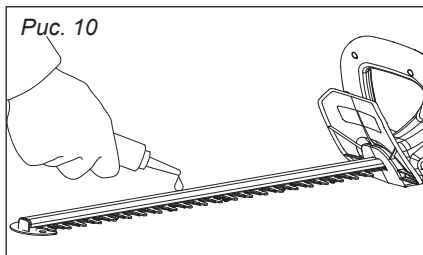
9.1. Очистка кустореза

- После каждого использования очищайте корпус мягкой влажной тканью. Не применяйте растворители, бензин, ацетон — они могут повредить пластик.
- Прочищайте вентиляционные отверстия от пыли.
- Ножи очищайте от растительных остатков щёткой (рис. 9).



9.2. Уход за режущим полотном

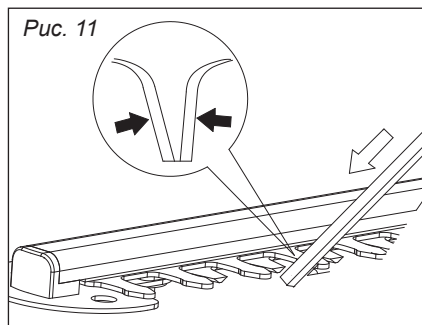
- Для снижения трения и предотвращения коррозии регулярно смазывайте ножи. Используйте маловязкое масло (например, моторное или специальное спрей-масло).
- Смазывайте перед началом работы и через каждый час интенсивного использования.



- Нанесите масло на всю длину лезвия, особенно между зубьями (рис. 10).

9.3. Заточка ножей

- Затупленные ножи ухудшают качество среза и увеличивают нагрузку на двигатель.
- Для заточки используйте плоский напильник или точильный камень.
- Установите аккумулятор, включите кусторез и дайте ножам походить, чтобы они встали в шахматном порядке.
- Выключите и извлеките аккумулятор.
- Затачивайте верхнее лезвие под углом 35°, двигая напильником в одном направлении от себя (рис. 11). Повторите для нижнего лезвия.



- Удалите заусенцы точильным камнем.
- После заточки смажьте ножи.

9.4. Проверка креплений

- Периодически проверяйте затяжку всех винтов и гаек. При необходимости подтяните.
- Осматривайте ножи на предмет трещин и повреждений. Повреждённые ножи заменяйте.

9.5. Уход за аккумулятором

- Следуйте инструкции, прилагаемой к аккумулятору.
- Не допускайте полного разряда — ставьте батарею на зарядку своевременно.

- Храните аккумулятор при комнатной температуре, отдельно от инструмента, в сухом месте.
- Если инструмент не используется длительное время, извлеките аккумулятор.

10. ВОЗМОЖНЫЕ НЕИСПРАВНОСТИ И МЕТОДЫ ИХ УСТРАНЕНИЯ

Неисправность	Возможная причина	Способ устранения
Двигатель не запускается	Аккумулятор не установлен или разряжен	Установите заряженный аккумулятор
	Аккумулятор неисправен	Замените аккумулятор
	Заблокирован выключатель или защита от случайного пуска	Отпустите курок и нажмите снова
Двигатель внезапно останавливается во время работы	Сработала защита от перегрузки (слишком толстые ветви)	Уменьшите нагрузку, дайте инструменту остыть
	Перегрев двигателя или аккумулятора	Остудите инструмент и батарею
	Аккумулятор разряжен	Зарядите аккумулятор
Ножи не движутся или движутся с трудом	Посторонний предмет между ножами	Выключите, извлеките аккумулятор, удалите предмет
	Ножи затуплены или повреждены	Заточите или замените ножи
	Недостаточно смазки	Смажьте ножи
Сильная вибрация, посторонний шум	Повреждены или изношены ножи	Замените ножи
	Ослаблены крепления	Подтяните винты
	Деформация ножей	Обратитесь в сервисный центр
Двигатель не набирает полные обороты	Недостаточный заряд аккумулятора	Зарядите аккумулятор
	Перегрузка (слишком толстая ветка)	Уменьшите толщину среза
	Неисправность электроники	Обратитесь в сервисный центр
Ножи и двигатель не останавливаются при отпускании курка	Неисправность выключателя или электронного тормоза	НЕМЕДЛЕННО ИЗВЛЕКИТЕ АККУМУЛЯТОР! Обратитесь в сервисный центр

Если неисправность не устраняется, не разбирайте инструмент самостоятельно — обратитесь в авторизованный сервисный центр.

Адреса и телефоны сервисных центров указаны на сайте: www.uralopt.ru/services

11. ГАРАНТИЙНЫЕ ОБЯЗАТЕЛЬСТВА

Гарантийный срок эксплуатации аккумуляторного кустореза составляет 12 месяцев со дня продажи.

Неисправности, допущенные по вине изготовителя, в течение гарантийного срока устраняются бесплатно.

Срок службы изделия — 3 года.

Условия гарантийного обслуживания: для получения гарантийного обслуживания необходимо предъявить правильно оформленный гарантийный талон или товарный/кассовый чек, подтверждающий факт покупки.

Наличие правильно заполненного гарантийного талона является основанием для обращения в сервисный центр даже при отсутствии чека.



ВНИМАНИЕ!

Самостоятельная разборка кустореза в течение гарантийного срока запрещена.

Гарантия не распространяется на изделия с повреждениями, наступившими в результате их эксплуатации с нарушением требований данного руководства, а также в следующих случаях:

- при отсутствии документа подтверждающего дату продажи;
- при наличии исправлений в гарантийном талоне, неразборчивом или измененном заводском номере инструмента, либо несоответствии номера инструмента номеру, указанному в гарантийном талоне при отсутствии кассового чека;
- при истечении срока гарантии;

- при механических повреждениях корпуса, режущей гарнитуры в результате удара, падения и т.п.;

- при повреждениях, вызванных попаданием внутрь инструмента инородных предметов, жидкостей, абразивной пыли, металлической стружки;

- при работе с перегрузкой электродвигателя, последствиях перегрева двигателя из-за чрезмерной нагрузки или недостаточного охлаждения (забитые вентиляционные отверстия);

- при повреждениях, вызванных использованием неисправной, не оригинальной или не соответствующей техническим характеристикам аккумуляторной батареи;

- при небрежном обращении с инструментом при работе и хранении, проявлением чего являются следы оплавления или трещины, вмятины на наружных поверхностях изделия, сильное загрязнение, коррозия деталей;

- при использовании инструмента не по назначению, а также с применением комплектующих и оснастки, не предусмотренных данным руководством;

- при попытках самостоятельного вскрытия или ремонта инструмента, а также при самовольном изменении конструкции;

- при повреждениях в результате воздействия огня, агрессивных веществ, действия непреодолимой силы (пожар, наводнение и др.);

- при использовании не оригинальных, некачественных или неисправных расходных материалов;

- при естественном износе изделия и его комплектующих.

Гарантия не распространяется на расходные части изделия:

Нож (режущее полотно), элементы крепления режущего инструмента и прочие винтовые соединения (шпильки, винты, гайки и т.д.), амортизаторы, щетки электродвигателя (при наличии).



ВНИМАНИЕ!

Сервисные центры не производят заточку или замену режущего инструмента в рамках гарантийного обслуживания.



Инструкции, указанные в данном руководстве, не описывают все возможные ситуации, которые могут возникнуть.



Оператор должен осознавать, что контроль над практической эксплуатацией и соблюдение всех предосторожностей, входит в его непосредственные обязанности.



ПО ВОПРОСАМ, СВЯЗАННЫМ С НЕИСПРАВНОСТЯМИ ИЗДЕЛИЯ, ОБРАЩАЙТЕСЬ В СЕРВИСНЫЙ ЦЕНТР

Адреса и телефоны ближайших сервисных центров указаны на сайте

www.uralopt.ru/services

РЕКОМЕНДУЕМЫЕ МОДЕЛИ АККУМУЛЯТОРНЫХ БАТАРЕЙ

МОДЕЛЬ	2020	2520	4020	5020	8020
Номинальное напряжение, В	20	20	20	20	20
Номинальная емкость, А·ч	2,0	2,5	4,0	5,0	8,0
Мощность, Вт·ч	37	46,3	74	92,5	148
Тип элементов	Литий-ионные (Li-ion)				
Напряжение окончания заряда, В	21	21	21	21	21
Напряжение отключения при разряде, В	13,5	13,5	13,5	13,5	13,5
Максимальный ток зарядки, А	4	4	4	4	4
Время зарядки, мин	45	55	80	95	145
Количество циклов заряд-разряд до 80% номинала емкости батареи	300	300	300	300	300

ИСПОЛЬЗУЙТЕ ОРИГИНАЛЬНЫЕ АККУМУЛЯТОРЫ —

ЭТО ГАРАНТИРУЕТ МАКСИМАЛЬНУЮ МОЩНОСТЬ И СООТВЕТСТВИЕ ЗАЯВЛЕННЫМ ХАРАКТЕРИСТИКАМ.

**УНИВЕРСАЛЬНЫЕ АККУМУЛЯТОРНЫЕ БАТАРЕИ
для ЛИНЕЕК ИНСТРУМЕНТА CARVER®, REZER® и ПАРМА®**



- Аккумуляторная батарея (АБ) собрана на высокотокковых элементах от ведущего мирового производителя Tenergy, обеспечивая превосходные эксплуатационные характеристики и высокий уровень качества.
- Гарантированный ресурс — не менее 300 циклов заряд/разряд без значительной потери емкости.
- Корпус из ударопрочного полиамида PA6-GF30 с противоскользящими вставками и внутренним держателем силовых элементов, с высоким стандартом огнестойкости UL94.
- Влагозащищённые электронные компоненты позволяют использовать батарею в экстремальных условиях.
- АБ оснащена комплексной интеллектуальной системой защиты.
- Универсальная *mk* платформа АБ обеспечивает совместимость в использовании с инструментами различных производителей.
- АБ оптимальна для использования на высоконагруженных потребителях, требующих длительной токоотдачи, в том числе: УШМ, силовые шуруповёрты, перфораторы, газонокосилки, цепные пилы, триммеры и др.

Импортер:
ООО «УРАЛОПТИНСТРУМЕНТ», 614068, РФ, г. Пермь,
ул. Лесозаводская, 6. Телефоны: (342) 237-16-52, 218-24-85

Изготовитель:
SHAOXING JINYANG IMPORT AND EXPORT CO., LTD
West of No. 51, Xingda Road, Taozhu Street, Zhuji City,
Zhejiang Province, China

Дата изготовления /
Date of production:



**Актуальная информация
о действующих адресах сервисных
центров доступна на нашем сайте:**

www.uralopt.ru/services