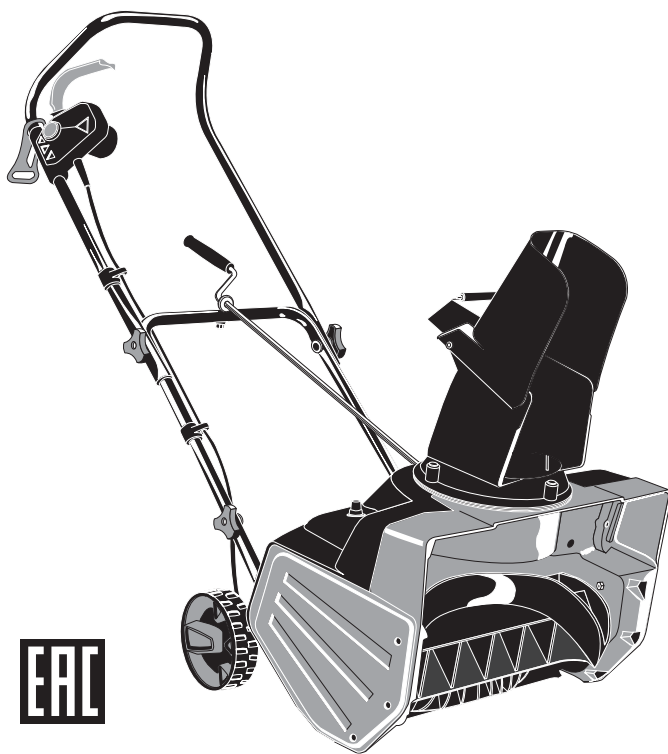


Руководство по эксплуатации

CARVER[®]

СНЕГОУБОРЩИК ЭЛЕКТРИЧЕСКИЙ



модель

STE 2146

ОГЛАВЛЕНИЕ

1. Назначение.....	3	6.1. Монтаж нижней части ручки	8
2. Рекомендации и меры по безопасной работе.....	3	6.2. Монтаж ручки управления....	8
2.1. Подготовка	4	6.3. Монтаж рукоятки	8
2.2. Работа машины	4	6.4. Монтаж механизма выброса снега	9
2.3. Меры безопасности при использовании удлинителя	6	7. Эксплуатация	9
2.4. Очистка шнека.....	6	7.1. Включение устройства.....	9
3. Технические характеристики	6	7.2. Выключение устройства	10
4. Комплектность	6	7.3. Советы по уборке снега.....	10
5. Основные элементы снегоуборщика	7	7.4. Проверка устройства	10
6. Сборка	8	8. Техническое обслуживание и уход	10
		9. Гарантийные обязательства	11

ЗНАКИ И СИМВОЛЫ НА СНЕГОУБОРОЧНОЙ МАШИНЕ

	Прочитайте инструкцию перед началом эксплуатации		Не позволяйте окружающим находиться вблизи снегоуборочной машины
	ОПАСНО! Поражение электрическим током!		Опасность травмы от вращающегося шнека! Держите руки, ноги и одежду на расстоянии!
	Отключать от сети при обслуживании		Вылетающие предметы! Следите за выбросом снега, не позволяйте причинить вред окружающим!
	Скользкая поверхность! Одевайте соответствующую обувь		Вращающиеся части! Остановите двигатель перед прочисткой разгрузочного желоба!
	Наденьте защитные очки и наушники		

Уважаемый покупатель!

Благодарим Вас за приобретение снегоборщика **CARVER®**.

При покупке изделия проверьте его на отсутствие механических повреждений, наличие полной комплектности, а также наличие и правильность оформления гарантийного талона.

Руководство содержит информацию об эксплуатации и техническом обслуживании снегоборщика **CARVER®**.

Компания-изготовитель оставляет за собой право вносить изменения в Руководство.

Начиная использовать снегоборщик, Вы тем самым подтверждаете, что ознакомились с правилами эксплуатации изделия, условиями га-

рантийного обслуживания, поняли и принимаете их.



Запрещено эксплуатировать снегоборщик, не ознакомившись с инструкцией по эксплуатации!



Внимательно прочитайте Руководство пользователя перед началом использования.

Несоблюдение инструкций может привести к травме или повреждению оборудования.



В случае возникновения сложностей или вопросов, связанных с эксплуатацией, обращайтесь к уполномоченному дилеру.

1. НАЗНАЧЕНИЕ

Это устройство предназначено для частного применения исключительно для уборки снега на дорогах и поверхностях с твердым покрытием.

Случаи неправильного применения:

- Данное изделие не предназначено для применения в общественных парках, скверах, на спортивных площадках, а также в сельском и лесном хозяйстве.
- Изделие не предназначено для применения в коммерческих целях.

Производитель снимает с себя всякую ответственность в случае применения устройства не по назначению или в случае изменений в устройстве, произведенных потребителем самостоятельно.



ВНИМАНИЕ!
Уборка снега с содержанием твердых предметов, камней, льда, спрессованного снега приведет к поломке изделия.

2. РЕКОМЕНДАЦИИ И МЕРЫ ПО БЕЗОПАСНОЙ РАБОТЕ



ПРЕДУПРЕЖДЕНИЕ!
Данный значок указывает на важные инструкции по безопасности, несоблюдение которых может угрожать безопасности пользователя и/или Ва-

шего имущества или имущества иных лиц. Прочитайте и следуйте всем инструкциям в этой инструкции по эксплуатации прежде чем приступать к работе с машиной.

Несоблюдение данных инструкций может вызвать травму или повреждению оборудования.

Когда Вы видите этот значок — ОБРАЩАЙТЕ НА НЕГО ВНИМАНИЕ!



В случае возникновения сложностей или вопросов, связанных с эксплуатацией снегоуборщика, обращайтесь в специализированный сервисный центр.



При правильном обращении снегоуборщик будет надежно служить вам долгое время.

Внимательно прочитайте Руководство пользователя перед использованием снегоуборщика.



Допускайте к использованию данной машины только тех, кто прочитал, понял и следует предупреждения и инструкции, которые указаны в данной инструкции и на самой машине.



Данная машина способна серьезно повредить руки или ноги и с большой силой отбрасывать предметы.

Несоблюдение нижеуказанных инструкций по безопасности может привести к серьезным травмам или смерти.

- Прочитайте, поймите и следуйте всем инструкциям, которые указаны на самой машине и в данной инструкции, прежде чем пытаться собирать и использовать устройство.

- Ознакомьтесь с назначением всех рычагов управления и их надлежащим использованием.

- Не позволяйте работать с машиной без ознакомления с соответствующими инструкциями.

- Отбрасываемые предметы могут стать причиной серьезных травм. Спланируйте направление движения во время уборки снега так, чтобы избежать отбрасывания снега в сторону дорог, прохожих и т.д.

- Прохожие, животные и дети должны располагаться не ближе трех метров от работающей машины. Остановите работу машины, если кто-то подошел ближе.

- Будьте осторожны, чтобы избежать скольжения или падения, особенно при движении назад.

2.1. Подготовка

- Осмотрите место, где будет использоваться машина. Уберите камни, доски, провода и другие посторонние предметы, которые могут быть сбиты и отброшены шнеком.

- Всегда носите очки или защитный щиток во время работы, а также во время настройки и починки для защиты глаз. Отброшенные предметы могут срикошетить, и вызвать серьезную травму глаз.

- Не управляйте машиной без соответствующей зимней экипировки. Избегайте слишком свободной одежды, края которой могут попасть в движущиеся части машины. Не одевайте украшения, длинные шарфы и другие свободно висящие вещи, которые могут попасть в движущиеся части машины.

- Никогда не производите регулировку при включенном двигателе.

- Дайте машине остыть по крайней мере 5 минут, прежде чем убирать ее на хранение.

2.2. Работа машины

- Не приближайте руки и ноги близко к вращающимся частям ма-

шины, импеллеру/шнеку и разгрузочному желобу. Контакт с ними может привести к серьезным травмам. Не перекрывайте и прочищайте отверстие разгрузочного желоба.

- В случае столкновения с посторонним предметом, остановите двигатель, полностью осмотрите снегоборочную машину и исправьте повреждения, прежде чем снова запускать двигатель и использовать машину.

- Остановите двигатель перед тем, как прервать работу, прочистить импеллер или разгрузочный желоб или провести какую-либо наладку или осмотр.

- При необходимости чистки, починки или осмотра снегоборочной машины, остановите двигатель и убедитесь, что импеллер и другие движущиеся части остановились. Отсоедините провод и держите его в стороне во избежание случайного включения.

- Ручка управления шнеком/импеллером — защитное устройство. Не фиксируйте ее. Это делает работу машины небезопасной и может вызвать серьезную травму.

- Ручки управления должны легко двигаться в обоих направлениях и автоматически возвращаться в исходное положение при отпускании.

- Никогда не управляйте снегоборочной машиной без соответствующих средств защиты.

- Не управляйте машиной под воздействием алкоголя или лекарств.

- Проявляйте большую осторожность при работе на гравийных дорожках.

- Будьте внимательны при поворотах и при работе на склонах.

- Спланируйте направление выброса снега так, чтобы избежать попадания в окна, стены, машины и т.д. Таким образом, чтобы избежать пор-

чи имущества и возможных травм, вызванных рикошетом.

- Никогда не направляйте выброс снега в сторону людей или в те места, где может быть причинен вред имуществу.

- Не перегружайте машину, пытаясь чистить снег слишком быстро.

- Никогда не управляйте машиной, если нет хорошей видимости или хорошего освещения. Твердо шагайте и крепко держите ручки машины. Идите шагом, не бегите.

- Отключайте шнек/импеллер при транспортировке или когда машина не используется.

- Никогда не управляйте машиной на высокой скорости на скользких поверхностях.

- Если машина начинает сильно вибрировать, остановите двигатель. Осмотрите машину на наличие повреждений. Устраните неисправности, прежде чем возобновить работу.

- Отпустите все рычаги управления в исходное положение, прежде чем покинть рабочее положение. Дождитесь пока шнек/импеллер полностью остановятся, прежде чем прочищать разгрузочный желоб, делать какие-либо настройки или осмотры.

- Никогда не засовывайте руку в разгрузочный желоб или в корпус шнека. Всегда используйте инструмент для чистки разгрузочного отверстия. Не прочищайте разгрузочный желоб при включенном двигателе. Выключите двигатель и оставайтесь позади ручек, пока все движущиеся части машины не остановятся, прежде чем приступить к чистке.

- Используйте принадлежности и аксессуары, одобренные производителем.

- Если происходит ситуация, не описанная в данной инструкции, будьте осторожны и руководствуй-

тесь здравым смыслом. Свяжитесь с сервисным центром для получения консультации.

2.3. Меры безопасности при использовании удлинителя

При работе на улице используйте специальный удлинитель. Поперечное сечение провода (максимальная длина удлинителя — 50 м), должно быть не менее 1,5 мм².

Сетевой шнур и удлинитель инструмента всегда должен быть сзади Вас.

Следите за тем, чтобы кабель не застрял или не был поврежден о предметы с острыми краями.



Удлинитель длиной более 30 м снижает технические характеристики.

2.4. Очистка шнека

Контакт руки с вращающимся шнеком — наиболее распространенная причина травм, связанных с использованием снегоуборочных машин.

Чтобы очистить шнек:

• ОТКЛЮЧИТЕ СНЕГУБОРЩИК ОТ СЕТИ!

- Убедитесь, что крыльчатка шнека прекратила вращаться.
- Всегда используйте инструмент для очистки, а не руки.

3. ТЕХНИЧЕСКИЕ ХАРАКТЕРИСТИКИ

МОДЕЛЬ	STE 2146
Напряжение сети, В / Гц	230 / 50
Мощность, Вт	2100
Максимальная ширина захвата, см	46
Максимальная высота захвата, см	20
Дальность выброса снега, м	3-6
Угол поворота желоба	180°
Угол поворота дефлектора желоба	70°
Габариты упаковки, см	55 x 49 x 37
Вес нетто / брутто, кг	11,3 / 13,3

4. КОМПЛЕКТНОСТЬ

- | | |
|---|--|
| 1. Упаковка 1 шт.
2. Руководство по эксплуатации 1 шт. | 3. Крепеж 1 компл.
4. Колесо 2 шт.
5. Снегоуборщик 1 шт. |
|---|--|



Если комплектность упаковки нарушена или запасные части повреждены при транспортировке, обратитесь к своему продавцу.



Технические характеристики и комплект поставки могут быть изменены производителем без предварительного уведомления.

5. ОСНОВНЫЕ ЭЛЕМЕНТЫ СНЕГОУБОРЩИКА



Внешний вид снегоуборщика представлен схематично

- | | | |
|---|--------------------------------|---|
| 1. Рукоятка | 4. Желоб выброса снега | 8. Гайки-барашки |
| 2. Рычаг | 5. Шнек с дефлектором | 9. Крепление для кабеля |
| 3. Рукоятка для регулирования механизма выброса снега | 6. Боковое защитное ограждение | 10. Скоба |
| | 7. Защита от перегрузки | 11. Комбинированный выключатель со штекером |

Рис. 1

6. СБОРКА

1. Достаньте все детали из упаковки.
2. Перепроверьте все детали на наличие повреждений при транспортировке.

В случае обнаружения повреждения или отсутствия какой-либо детали незамедлительно обратитесь к Вашему торговому представителю, у которого было приобретено устройство.

6.1. Монтаж нижней части ручки (рис. 2)

1. Установите нижнюю часть ручки по направляющим таким образом, чтобы совпали оба отверстия по каждой стороне.
 2. Вставьте крючки в отверстия направляющих.
 3. Затяните на каждой стороне фиксирующую гайку.
- Нижняя часть ручки собрана.

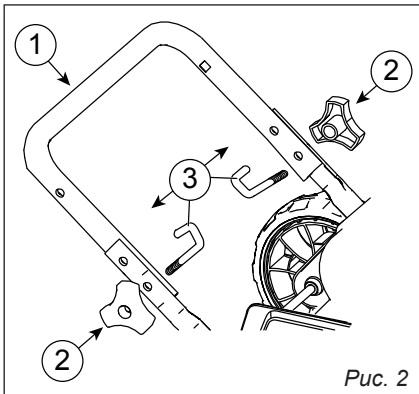


Рис. 2

6.2. Монтаж ручки управления (рис. 3)

1. Установите верхнюю часть ручки снаружи на нижнюю.
2. Вставьте болты через отверстия направляющих с внутренней стороны наружу.
3. Затяните на каждой стороне фиксирующую гайку.

4. Закрепите электрокабель на креплениях для кабеля.
- Ручка управления смонтирована.

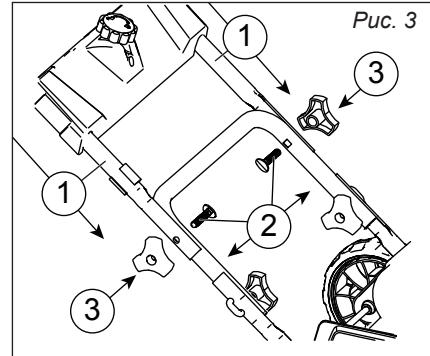


Рис. 3

6.3. Монтаж рукоятки (рис. 4)

- При помощи рукоятки регулируется направление выброса снега.
1. Продвиньте рукоятку через направляющую по средней части.
 2. Вставьте рукоятку в приемник механизма выброса снега и зафиксируйте ее при помощи предохранительного шплинта.
- Рукоятка смонтирована.

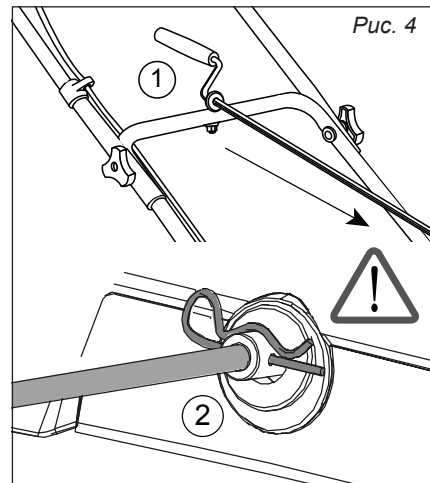


Рис. 4

6.4. Монтаж механизма выброса снега (рис. 5)

1. Выкрутите фиксирующие болты из желоба выброса снега.
2. Вставьте фиксирующий болт снаружи через отверстие направляющих в механизме выброса снега.
3. Наденьте на него резиновую шайбу.
4. Снова закрутите фиксирующий болт вместе с механизмом выброса снега и резиновой шайбой на желобе выброса снега.
5. Повторите вышеописанные действия на другой стороне.

Механизм выброса снега смонтирован.

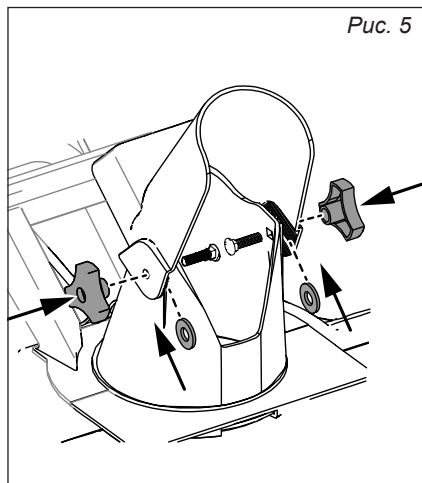


Рис. 5

7. ЭКСПЛУАТАЦИЯ



ВНИМАНИЕ!
Используйте устройство только в технически исправном состоянии.



ВНИМАНИЕ!
Запрещается эксплуатировать поврежденные устройства.



ВНИМАНИЕ!
Запрещается выводить из строя предохранительные и защитные устройства!

- Соблюдайте указания по технике безопасности и предупреждения, содержащиеся в данном документе и находящиеся на изделии.
- Уберите все постороннее предметы из рабочей области.
- Никому не позволяйте входить в опасную зону.
- Работайте только при достаточном дневном или искусственном освещении.

Установка направления выброса снега

Установите необходимое направление желоба выброса снега, повернув ручку.

Установка дальности выброса снега

1. Для установки заслонки выше ослабьте фиксирующее устройство высоты механизма выброса снега и наоборот.

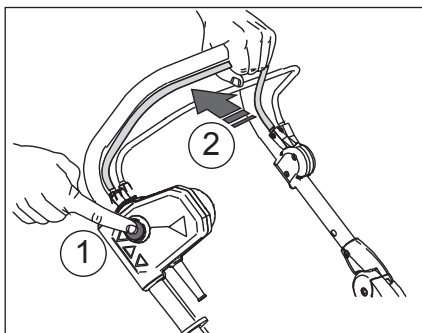
2. Затем снова затяните фиксирующую гайку.



Чем более вертикально будет установлена заслонка, тем выше и дальше будет выбрасываться снег.

7.1. Включение устройства (рис.6)

Начинать работу устройства следует только на ровных поверхностях. На поверхности не должно быть посторонних предметов. Не поднимайте устройство при запуске.



1. Удерживайте пусковой выключатель комбинированного выключателя со штекером в нажатом положении.

2. Потяните предохранительную скобу к ручке и удерживайте ее.

3. Отпустите пусковой выключатель.

7.2. Выключение устройства

1. Отпустите предохранительную скобу.

2. Дождитесь остановки двигателя.

7.3. Советы по уборке снега

• Снег следует убирать сразу же после выпадения осадков, иначе происходит обледенение нижнего слоя, что в дальнейшем затруднит уборку.

• По возможности снег следует убирать по направлению ветра.

7.4. Проверка устройства

• Перед началом работ всегда следует проводить визуальный осмотр.

• Проверьте предохранительные устройства, элементы управления, кабель и все резьбовые соединения на наличие повреждений и прочность посадки.

Перед началом работ замените все поврежденные детали.

8. ТЕХНИЧЕСКОЕ ОБСЛУЖИВАНИЕ И УХОД

Перед каждым использованием

• Перед началом работ всегда следует проводить визуальный осмотр.

• Проверьте предохранительные устройства, элементы управления, кабель и все резьбовые соединения на наличие повреждений и прочность посадки.

• Перед началом работ замените все поврежденные детали.

Перед каждым использованием

• Следует очистить шнек, рукоятки и корпус.

В случае необходимости

• Проверьте чистящую пластину, произведите замену изношенной чистящей пластины.

• Проверьте ремни привода, произведите замену поврежденных ремней привода.

1 раз в сезон

• Проверьте устройство в специализированной мастерской и проведите техническое обслуживание.



ПО ВОПРОСАМ, СВЯЗАННЫМ С НЕИСПРАВНОСТЯМИ ИЗДЕЛИЯ, ОБРАЩАЙТЕСЬ В СЕРВИСНЫЙ ЦЕНТР

Адреса и телефоны ближайших сервисных центров указаны на сайте

www.uralopt.ru/services

9. ГАРАНТИЙНЫЕ ОБЯЗАТЕЛЬСТВА

Гарантийный срок эксплуатации снегоборщика — 12 месяцев со дня продажи. Неисправности, допущенные по вине изготовителя, в течение гарантийного срока устраняются бесплатно.



ВНИМАНИЕ!

Самостоятельная разборка узлов снегоборщика в течение гарантийного срока эксплуатации запрещена.

Гарантия не распространяется на изделия с повреждениями, наступившими в результате их эксплуатации с нарушением требований данного руководства:

- механических повреждений в результате удара, падения и т.п.;
- повреждений в результате воздействия огня, агрессивных веществ;
- проникновения жидкостей, посторонних предметов внутрь изделия;
- работа с перегрузкой электродвигателя, результатом чего являются одновременное сгорание обмоток якоря и статора, сгорание обмоток якоря и оплавление внутренней полости корпуса электродвигателя;
- небрежное обращение с инструментом при работе и хранении проявлением чего являются следы оплавления или трещины, вмятины на наружных поверхностях изделия, сильное загрязнение, повреждение шнура питания, коррозия деталей изделия;
- проведения технического обслуживания с нарушением сроков периодичности (длина щётки электродвигателя менее 8 мм);

– на изделия, вышедшие из строя по причине неправильной эксплуатации;

– проводные ремни, шкивы, лопасти шнека, зажимные, крепежные устройства, колеса, чистящую пластину

Гарантия с инструмента снимается в случае:

- использования инструмента не по назначению;
- применение комплектующих, не предусмотренных данным руководством;
- разборки при попытке устранения дефекта покупателем;
- самовольного изменения конструкции;
- замена, удлинение шнура питания наращиванием;
- появления дефектов, вызванных действием непреодолимой силы (пожар, наводнение, удар молнии и др.).

При отсутствии в гарантийных талонах даты продажи и штампа магазина претензии не принимаются.



Инструкции, указанные в данном руководстве, не относятся к абсолютно всем ситуациям, которые могут возникнуть.



Оператор должен осознавать, что контроль над практической эксплуатацией и соблюдение всех предосторожностей, входит в его непосредственные обязанности.

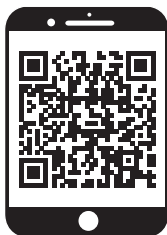
Дата изготовления:

Импортер:

ООО «УРАЛОПТИНСТРУМЕНТ», 614068, РФ, г. Пермь,
ул. Лесозаводская, 6. Тел./факс: (342) 237-16-52, 218-24-85

Изготовитель:

ДЖЕЖИАНГ ЙАТ ЭЛЕКТРИКЛ АППЛАЕНС КО., ЛТД
1 Шуида Роуд, Иаксин Таун, Саус Лейк Зоун, 314009,
Джиаксинг Сити, Джежианг, Китай



**Актуальная информация о действующих
адресах сервисных центров доступна
на нашем сайте:**

www.uralopt.ru/services