

Руководство по эксплуатации

парма®

**УГЛОШЛИФОВАЛЬНАЯ
МАШИНА**



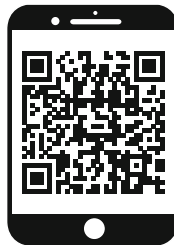
модели:

УШМ-02-180/2300П

УШМ-02-230/2600П

ОГЛАВЛЕНИЕ

| | | | |
|------------------------------------|---|-----------------------------|----|
| 1. Назначение..... | 4 | 7. Эксплуатация | 11 |
| 2. Технические характеристики..... | 5 | 7.1. Выключатель | 11 |
| 3. Комплектность | 5 | 7.2. Поворотная | |
| 4. Основные элементы | | рукоятка | 11 |
| шлифовальной машины..... | 6 | 7.3. Резка | 11 |
| 5. Инструкция по технике | | 7.4. Шлифовка | |
| безопасности..... | 7 | и зачистка | 12 |
| 6. Подготовка к работе | 8 | 7.5. Окончание работы | 12 |
| 6.1. Установка защитного | | 8. Техобслуживание..... | 12 |
| кожуха | 8 | 8.1. Замена угольных | |
| 6.2. Установка боковой ручки | 9 | щеток..... | 13 |
| 6.3. Установка и замена | | 9. Гарантийные | |
| отрезного и шлифовального | | обязательства | 13 |
| дисков | 9 | | |



**ПО ВОПРОСАМ, СВЯЗАННЫМ С НЕИСПРАВНОСТЯМИ
ИЗДЕЛИЯ, ОБРАЩАЙТЕСЬ В СЕРВИСНЫЙ ЦЕНТР**

**Адреса и телефоны ближайших
сервисных центров указаны на сайте**

www.uralopt.ru/services

УВАЖАЕМЫЙ ПОКУПАТЕЛЬ!

Благодарим вас за приобретение угловой шлифовальной машины **ПАРМА®** (далее в настоящем руководстве — *шлифовальная машина*).

При покупке требуйте проверки работоспособности изделия и его компонентов, соответствие комплекта поставки. Проверьте изделие на наличие и правильность заполненного гарантийного талона.

Руководство по эксплуатации содержит всю необходимую информацию для безопасной эксплуатации и необходимого технического обслуживания. Данное руководство является неотъемлемой частью комплекта поставки, сохраняйте его на протяжении всего срока эксплуатации.

Запрещается начинать эксплуатацию шлифовальной машины, не ознакомившись с данным руководством.

Начиная использовать шлифовальную машину, Вы тем самым подтверждаете, что ознакомились с правилами эксплуатации изделия и условиями гарантийного обслуживания, полностью поняли и принимаете их.



В случае возникновения сложностей или вопросов, связанных с эксплуатацией, обращайтесь в специализированный сервисный центр, региональному дилеру, продавцу изделия.

Работа с данным инструментом требует определенных навыков, не начинайте работу если у вас остались вопросы связанные с правилами эксплуатации или техникой безопасности.

Несоблюдение указаний инструкции может привести к травме или повреждению оборудования.

Гарантийный талон, заполненный соответствующим образом, дает вам право обращаться в авторизованные сервисные центры производителя, без предоставления кассового чека, либо другого документа, подтверждающего факт покупки изделия, не зависимо от региона продаж и места обращения.

Сервисные Центры в праве отказать в приеме инструмента, не имеющего заполненного гарантийного талона заверенного печатью продавца.

Для оформления гарантийного талона или передачи оборудования, имеющего недостатки, на основании фискального документа, обратитесь к своему продавцу.

Список авторизованных сервисных центров указан на сайте производителя.

В случае отсутствия сервисного центра в вашем регионе все вопросы, связанные с гарантийными обращениями, направляйте продавцу техники.

1. НАЗНАЧЕНИЕ

Угловая шлифовальная машина предназначена для резки, шлифования и зачистки изделий из металла, камня и других материалов в бытовых условиях.

Не предназначена для резки, шлифовки вязких материалов: резины, полиуретанов, пластика и прочих материалов схожих по составу и свойствам.

Не пригодна для профессионального, коммерческого использования.



ВНИМАНИЕ!
Обработка других материалов, таких как, ЦСП, газобетон, древесина и прочих материалов образующих в процессе обработки пыль, может привести к засорению вентиляционных отверстий, перегреву

и выходу из строя электродвигателя, что не обеспечивается гарантийным ремонтом.

Шлифовальная машина предназначена для эксплуатации при температуре окружающей среды от -10°C до +40°C, относительной влажностью воздуха не более 80% и отсутствием прямого воздействия атмосферных осадков.

2. ТЕХНИЧЕСКИЕ ХАРАКТЕРИСТИКИ

| Модель | УШМ-02-180/2300П | УШМ-02-230/2600П |
|--|------------------|------------------|
| Напряжение питания / частота, В / Гц | 230 / 50 | 230 / 50 |
| Номинальная потребляемая мощность, Вт | 2300 | 2600 |
| Частота вращения на холостом ходу, об/мин | 8000 | 6500 |
| Уровень звукового давления, дБ (А) | 91 | 89 |
| Уровень звуковой мощности, дБ (А) | 102 | 97 |
| Вибрация, м/с ² | 6,9 | 7,72 |
| Диаметр диска, мм | 180 | 230 |
| Плавный пуск | ✓ | ✓ |
| Трехпозиционная поворотная задняя рукоятка с покрытием Эрго+ | ✓ | ✓ |
| Габариты упаковки, см | 53,5 x 14,5 x 12 | 55 x 16 x 12,5 |
| Вес нетто / брутто, кг | 5,1 / 5,5 | 6,2 / 6,75 |

3. КОМПЛЕКТНОСТЬ

1. Шлифовальная машина 1 шт.
2. Руководство по эксплуатации 1 шт.
3. Кожух защитный 1 шт.
4. Ключ специальный 1 шт.
5. Гайка прижимная 1 шт.
6. Фланец 1 шт.
7. Боковая рукоятка 1 шт.



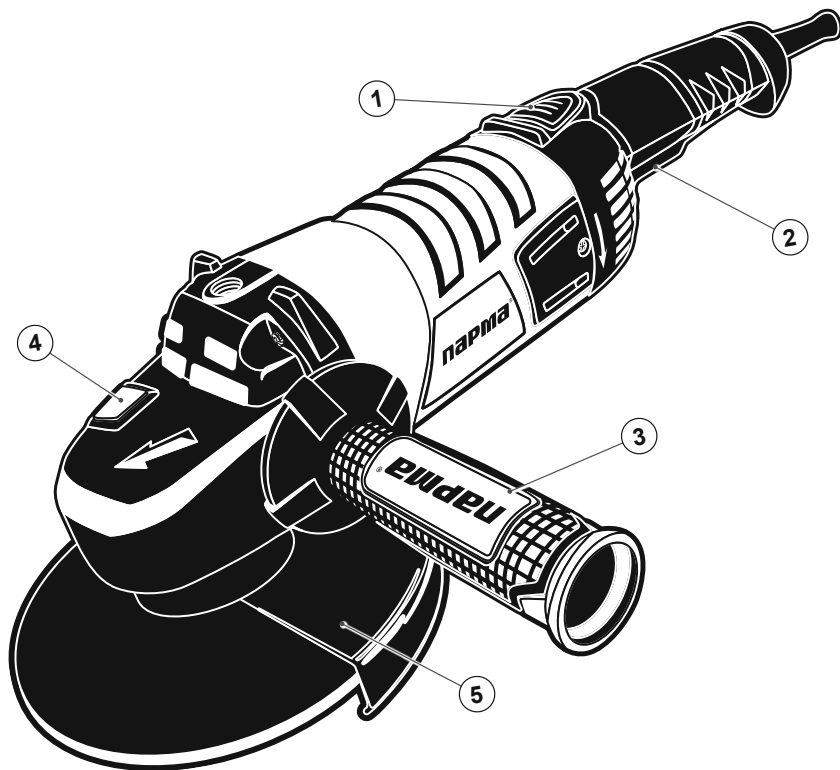
Если комплектность упаковки нарушена или запасные части повреждены при транспортировке, обратитесь к своему продавцу.



Технические характеристики и комплект поставки могут быть изменены производителем без предварительного уведомления.

4. ОСНОВНЫЕ ЭЛЕМЕНТЫ ШЛИФОВАЛЬНОЙ МАШИНЫ

Рис. 1



1. Кнопка фиксации выключателя
2. Выключатель
3. Боковая рукоятка
4. Фиксатор шпинделя
5. Кожух

Изображение в руководстве может отличаться от реального.

Данное изображение не отображает комплект поставки, актуальный комплект поставки см. в п. 3. «Комплект поставки»

5. ИНСТРУКЦИЯ ПО ТЕХНИКЕ БЕЗОПАСНОСТИ

Прочтите и следуйте всем указаниям мер по технике безопасности. Невыполнение указаний по технике безопасности может привести к поражению электрическим током, пожару, травмам.

Все подготовительные работы и техническое обслуживание шлифовальной машины производите при отключенной от питающей электросети штепсельной вилке.

Поддерживайте чистоту и хорошее освещение рабочего места, захламленное и плохо освещенное рабочее место, могут привести к серьезным увечьям.

Перед включением шлифовальной машины проверьте вилку и кабель на отсутствие механических повреждений. В случае обнаружения повреждений обратитесь в сервисный центр для их устранения.

ЗАПРЕЩАЕТСЯ эксплуатировать шлифовальную машину:

- при наличии трещин и повреждении рукоятки, корпуса двигателя;
- при нечеткой работе выключателя, во избежание перегрева и замыкания;
- при искрении щеток на коллекторе (круговой огонь);
- при появлении дыма или запаха, характерного для горящей изоляции;
- при появлении посторонних шумов в редукторе;
- в помещениях со взрывоопасной и химически активной средой;
- при попадании на шлифовальную машину и внутрь ее воды или других жидкостей.

- При работе питающий кабель всегда должен находиться позади

шлифовальной машины. Никогда не используйте питающий кабель для переноса, вытаскивания вилки из розетки.

- Не переносите шлифовальную машину, подключенную к сети, во избежание случайного включения.

- Не допускайте контакта частей тела с заземленными поверхностями (трубы и радиаторы отопления, электроплиты, холодильники и т.п.)

- Область в радиусе двух метров вокруг оператора должна рассматриваться как зона повышенной опасности. Не допускайте детей и посторонних лиц в зону повышенной опасности.

- Будьте внимательны во время работы с шлифовальной машиной. Не используйте шлифовальную машину в то время, когда вы утомлены или находитесь под действием лекарственных препаратов или средств замедляющих реакцию, а также алкоголя или наркотических веществ. Не отвлекайтесь — это может вызвать потерю контроля при работе и стать причиной травмы.

- Всегда используйте сменные насадки и отрезные, шлифовальные диски предусмотренного размера, наружного диаметра и посадочного отверстия. Не используйте пыльные диски или фрезы.

- Не используйте поврежденные отрезные, шлифовальные диски. Всегда проверяйте диск перед использованием на предмет повреждений.

- Перед началом работы надежно зафиксируйте сменный инструмент.

- Перед каждым использованием проверяйте надежность крепления защитного кожуха. Защитный кожух не должен касаться отрезного, шли-

фовальной диска, ни других сменных насадок. Никогда не используйте шлифовальную машину без защитного кожуха.

- Перед включением шлифовальной машины удалите весь вспомогательный инструмент из рабочей зоны.

- Пользуйтесь индивидуальными защитными средствами, такими как защитная маска, очки, нескользящая обувь, наушники или беруши.

- Носите соответствующую одежду. Слишком свободная одежда, ювелирные изделия и распущенные длинные волосы могут попасть в движущиеся части шлифовальной машиной. Руки должны быть сухими и чистыми от маслянистых веществ.

- Шлифовальную машину подводите к обрабатываемому материалу только включенной.

- Не допускайте попадания частей тела в зону обработки, не прикасайтесь к диску или сменным насадкам во время работы шлифовальной машиной.



ВНИМАНИЕ!
НЕ ДОПУСКАЙТЕ, чтобы удобство или опыт эксплуатации данного устройства (полученный от многократного

использования) доминировали над строгим соблюдением правил техники безопасности при обращении с этим устройством.



НЕПРАВИЛЬНОЕ ИСПОЛЬЗОВАНИЕ инструмента или несоблюдение правил техники безопасности, указанных в данном руководстве, может привести к тяжелой травме.

- Закрепляйте обрабатываемый материал на устойчивом основании, не удерживайте обрабатываемую деталь рукой или ногой.

- Во время работы обращайте внимание на равномерность и плавность подачи во избежание заклинивания и, как следствие, возможного разрушения диска.

В случае, если происходит заклинивание отрезного диска или работа шлифовальной машиной прерывается по какой-либо причине, немедленно отпустите выключатель и устранили причину заклинивания.

- По окончании работы не кладите шлифовальную машину на верстак или на пол до полной остановки. Обратите внимание, что для полной остановки после выключения необходимо некоторое время.

6. ПОДГОТОВКА К РАБОТЕ



Перед проведением каких-либо работ с инструментом всегда проверяйте, что инструмент выключен, а сетевая вилка вынута из розетки.

6.1. Установка защитного кожуха (рис. 2, 3)

Установите защитный кожух 1 на крышку редуктора таким образом,

чтобы выступ на хомуте совпадал с пазом 2 на корпусе редуктора. Затем поверните кожух вправо или влево так, чтобы во время работы закрытая сторона была направлена в сторону оператора. Для фиксации кожуха в заданном положении опустите рычаг скобы фиксатора (1) вниз до упора.

Для регулировки силы прижатия хомута кожуха используйте регулиро-

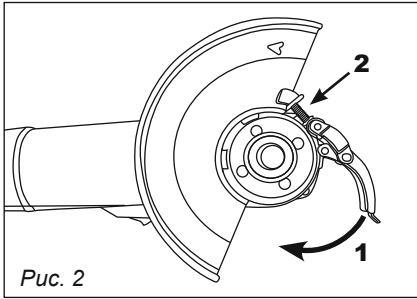


Рис. 2

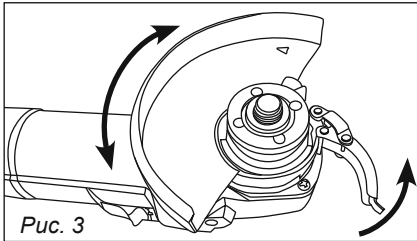


Рис. 3

вочный винт (2), закройте скобу кожуха и затяните винт регулировки до необходимого усилия прижатия. При правильной регулировке кожух не должен иметь люфтов или перемещаться, когда скоба фиксации закрыта.

Для быстрого демонтажа или смены положения защитного кожуха отведите рычаг скобы фиксации, после этого кожух можно перемещать или демонтировать.



ВНИМАНИЕ! Работа отрезными дисками без защитного кожуха запрещена!

6.2. Установка боковой ручки (рис. 4)



ВНИМАНИЕ! Перед работой всегда проверяйте надежность крепления боковой рукоятки.

Закрепите боковую рукоятку вкрутив резьбовую часть в отверстие на корпусе редуктора.

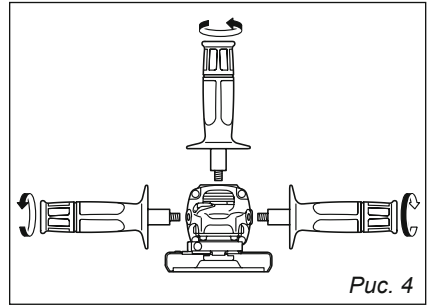


Рис. 4

6.3. Установка и замена отрезного и шлифовального дисков

Фиксатор шпинделя используется только для фиксации шпинделя при установке или снятии сменного инструмента (рис. 5).

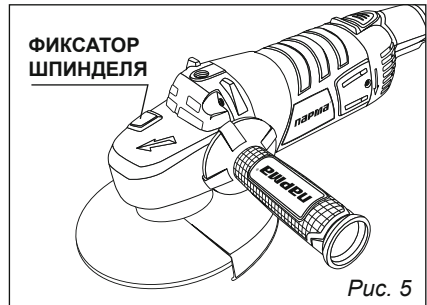


Рис. 5



ВНИМАНИЕ! Запрещено нажимать кнопку фиксатора пока диск и двигатель вращаются, не используйте фиксатор для остановки диска, это приведет к поломке инструмента.

Установите опорный фланец 3 совместив его с пазами на шпинделе 4 (рис. 6).

Установите диск 2, на посадочное отверстие опорного фланца (рис. 6).

Накрутите прижимную гайку 1 на шпиндель (рис. 6).

Выжмите до упора кнопку фиксатора шпинделя 6, с помощью ключа 5 затяните гайку фиксации диска (рис. 7).

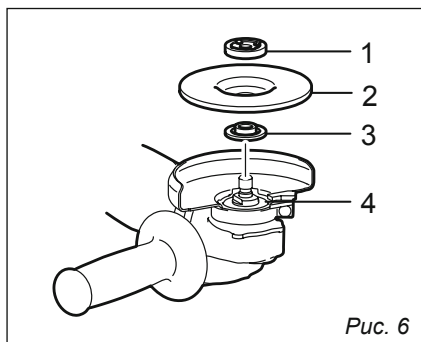


Рис. 6

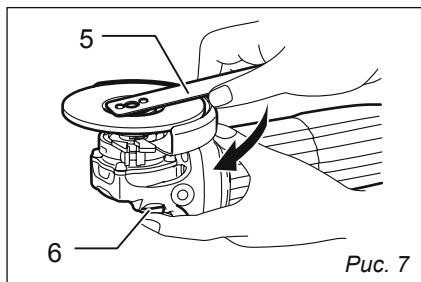


Рис. 7



ВНИМАНИЕ!

Не производите затяжку диска от руки без использования ключа, в процессе работы, при недостаточной затяжке, возможно проскальзывание диска, что приведет к чрезмерной затяжке диска, что в свою очередь создаст трудности при откручивании диска.

При установке ориентируйте прижимную гайку нужной стороной в зависимости от толщины диска (рис. 8).



ВНИМАНИЕ!

В случае если у вас возникают затруднения с откручиванием гайки фиксации диска, вследствие зажима диска при пилении, раскола диска, либо иных обстоятельств повлекших за собой чрезмерную затяжку гайки фиксации диска, не прилагайте чрезмерных усилий, не используйте прочий инструмент кроме поставляемого в комплекте с шлифовальной машиной.



ВНИМАНИЕ!

Неумелые действия при откручивании чрезмерно затянутой гайки приведут к поломке корпуса редуктора, фиксатора шпинделя.

Данные поломки не будут покрываться гарантией производителя.

Рекомендуем при возникновении такого случая обратиться в специализированный сервисный центр для устранения данной проблемы, стоимость работ оплачивает потребитель.

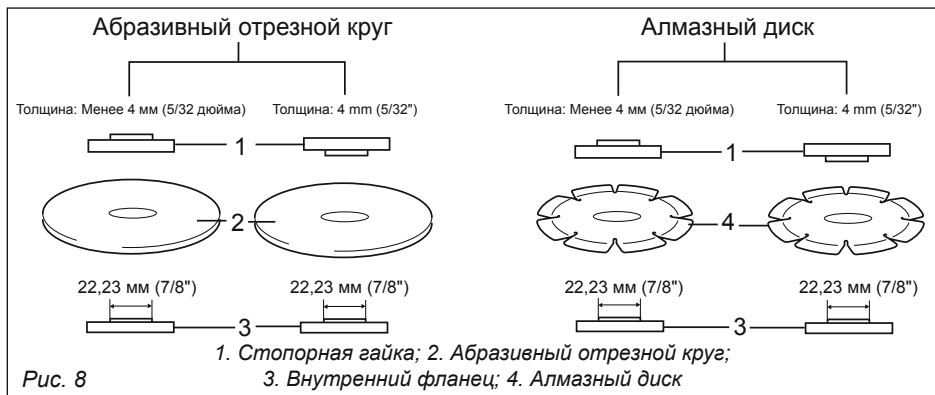


Рис. 8

7. ЭКСПЛУАТАЦИЯ

Перед началом работы убедитесь, что напряжение питающей сети соответствует 230В.

При необходимости использования удлинителя для подключения шлифовальной машины, проверьте соответствие параметров удлинителя входной мощности подключаемой шлифовальной машины.

Минимально допустимая площадь поперечного сечения кабеля удлинителя — 1,5 мм². Если вы используете кабельный барабан, разматывайте кабель полностью.

7.1. Выключатель



ВНИМАНИЕ!

Перед включением инструмента в розетку питания, всегда проверяйте, что ползунковый переключатель работает надлежащим образом и возвращается в положение «ВЫКЛ» при нажатии на заднюю часть ползункового переключателя.

Включение, отключение производится клавишей выключателя 1 (рис. 9).

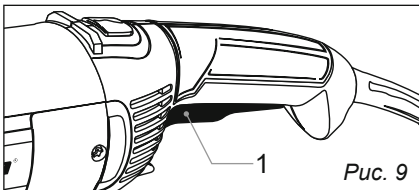


Рис. 9

Для запуска инструмента нажмите на клавишу выключателя и удерживайте в процессе работы.

Для остановки инструмента отпустите клавишу выключателя, выключатель перейдет в положение выключено.

7.2. Поворотная рукоятка

Рукоятка может менять угол поворота на 90° вправо или влево относительно корпуса шлифовальной машины (рис. 10).

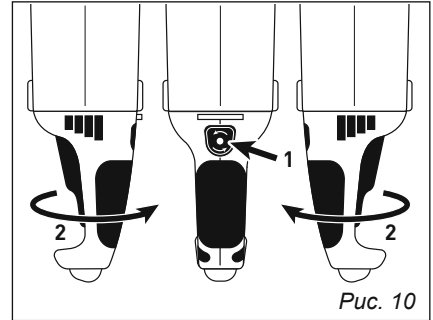


Рис. 10

Для поворота рукоятки:

- Нажать на кнопку фиксации угла поворота рукоятки. Не отпуская кнопку, до упора повернуть рукоятку вправо или влево.

- Чтобы вернуть рукоятку в исходную позицию повторить операцию, поворачивая рукоятку в противоположном направлении.

7.3. Резка



Никогда не прилагайте к инструменту усилий. Вес инструмента создает адекватное давление. Чрезмерное усилие и давление могут привести к опасному разрушению диска.



НИКОГДА не ударяйте и не бейте шлифовальный диск или круг об обрабатываемую деталь.



Избегайте подпрыгивания и зацепления диска, особенно при обработке

углов, острых краев и т.д. Это может привести к потере управления и отдаче.



Никогда не используйте сменные диски предназначенные для установки на дисковые пилы, при использовании такого инструмента на шлифовальной машине такие диски часто выскакивают, выходят из под контроля и приводят к травмам или поломке инструмента.

7.4. Шлифовка и зачистка (рис. 11)



ВНИМАНИЕ!
ВСЕГДА крепко держите инструмент одной рукой за корпус, а другой за боковую рукоятку. Включите инструмент и поднесите круг или диск к обрабатываемой детали.

В общем плане, держите край круга или диска под углом примерно в 15° к поверхности обрабатываемой детали.

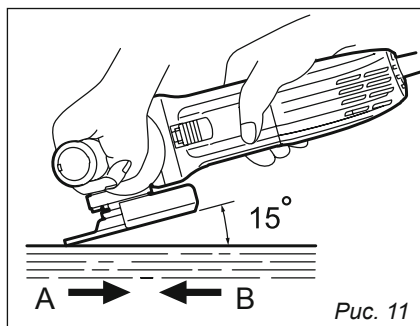


Рис. 11

В период проникновения с использованием нового диска, не работайте с инструментом в направлении **В**, иначе он врежется в обрабатываемую деталь.

После того, как край диска закруглится по причине использования, диск можно использовать оба направления.

7.5. Окончание работы

По окончании работы необходимо отключить шлифовальную машину от питающей сети, очистить от грязи. Хранение производите при положительной температуре окружающей среды и относительной влажности воздуха не более 80%.

8. ТЕХОБСЛУЖИВАНИЕ



ВНИМАНИЕ!
• Перед проверкой или проведением техобслуживания всегда проверяйте, что инструмент выключен, а штекер отсоединен от розетки.

• Запрещается использовать бензин, растворитель, спирт и т.п. Это может привести к изменению цвета, деформации и появлению трещин.

Инструмент и его вентиляционные отверстия должны содержаться в чистоте. Производите регулярную очист-

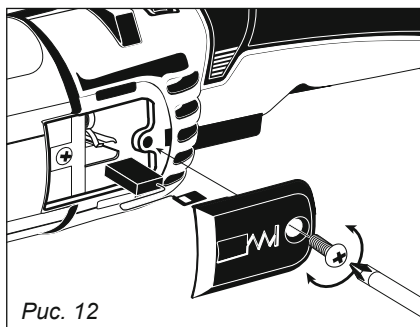


Рис. 12

ку вентиляционных отверстий инструмента, или очищайте их в том случае, если отверстия станут засоряться.

Для обеспечения БЕЗОПАСНОСТИ и НАДЕЖНОСТИ изделия, ремонт, проверка и замена угольных щеток и любые другие работы по техобслуживанию или регулировке должны осуществляться в полномочных сервис-центрах «Парма» с использованием оригинальных запасных частей.

8.1. Замена угольных щеток

Периодически проверяйте состояние угольных щеток, максимально допустимый износ угольных щеток составляет 8 мм. Работа с изношенными щетками может привести к выходу из строя ротора электродвигателя.

Для проверки состояния или замены щеток (рис. 12):

1. Открутите крышку щеткодержателя.
2. Извлеките изношенную щетку из корпуса щеткодержателя.
3. Установите новую щетку совместив выступы на контактном пятаке с отверстием в щеткодержателе.
4. Закрутите крышку щеткодержателя.

Используйте только оригинальные угольные щетки. Если у вас возникают трудности с заменой щеток, обратитесь в специализированный сервисный центр. Замена угольных щеток производится за счет потребителя.

9. ГАРАНТИЙНЫЕ ОБЯЗАТЕЛЬСТВА

Гарантийный срок эксплуатации шлифовальной машины — 12 месяцев с момента продажи.

Неисправности, допущенные по вине изготовителя, в течение гарантийного срока устраняются бесплатно в авторизованных сервисных центрах.

Срок эксплуатации — 3 года.



Самостоятельная разборка узлов шлифовальной машины в течение гарантийного срока эксплуатации запрещена.

Гарантия не распространяется на изделие с повреждениями, наступившими в результате их эксплуатации с нарушениями требований настоящего руководства:

- механических повреждений в результате удара, падения и т.п.;
- повреждений в результате воздействия огня, агрессивных веществ;
- проникновения жидкостей, посторонних предметов внутрь шлифовальной машины;

– работа с перегрузкой электродвигателя, результатом чего являются одновременное сгорание обмоток якоря и статора, сгорание обмоток якоря и оплавление или обгорание внутренней полости корпуса электродвигателя;

– небрежное обращение при работе и хранении, проявлением чего являются трещины, вмятины на наружных поверхностях электропилы, сильное загрязнение, повреждение кабеля, коррозия деталей изделия;

– на шлифовальные машины, вышедшие из строя по причине эксплуатации сменных насадок не соответствующего размера;

– на узлы и детали, являющиеся расходными элементами и материалами (щетками угольными, опорный фланец, прижимная гайка);

– на повреждения деталей редуктора, вызванных ударом, заклиниванием диска (скол нескольких зубьев подряд)

– механическое повреждение фиксатора шпинделя, корпуса редуктора, в результате приложения чрез-

мерных усилий при откручивании сменных насадок.

Шлифовальная машина не обеспечивается гарантийным ремонтом в случае:

- использования шлифовальной машины не по назначению;
- применения комплектующих не предусмотренных настоящим руководством;
- разборки и попытки устранения дефектов владельцем;
- самовольного изменения конструкции;
- появления дефектов, вызванных действием непреодолимой силы (по-

жар, наводнение, удар молнии и др.);
– отсутствия в гарантийных талонах даты продажи и штампа продавца.



Инструкции, указанные в данном руководстве, не относятся к абсолютно всем ситуациям, которые могут возникнуть.

Оператор должен осознавать, что контроль над практической эксплуатацией и соблюдение всех предосторожностей, входит в его непосредственные обязанности.



ПО ВОПРОСАМ, СВЯЗАННЫМ С НЕИСПРАВНОСТЯМИ ИЗДЕЛИЯ, ОБРАЩАЙТЕСЬ В СЕРВИСНЫЙ ЦЕНТР

Адреса и телефоны ближайших сервисных центров указаны на сайте

www.uralopt.ru/services

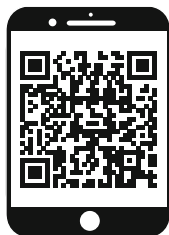
Дата изготовления:

Импортер:

ООО «УРАЛОПТИНСТРУМЕНТ», 614068, РФ, г. Пермь,
ул. Лесозаводская, 6. Тел./факс: (342) 237-16-52, 218-24-85

Изготовитель:

ЖЕЖИАНГ ТОНГДА ЭЛЕКТРИКАЛ ЭПЛИАНС КО., ЛТД
Жиндонг Интегрэйтэд Девелопин Зон, Жинхуа,
Жежианг, 321000, Китай



Актуальная информация о действующих
адресах сервисных центров доступна
на нашем сайте:
www.uralopt.ru/services